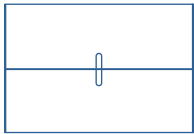


MUEBLES Y AUXILIARES

MUEBLES

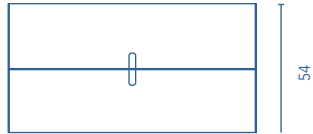
Profundidad 49

80



Profundidad 52

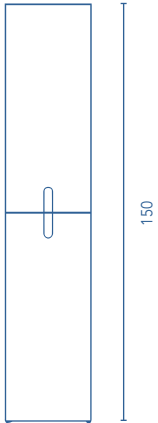
100



COLUMNA

Profundidad 24

30



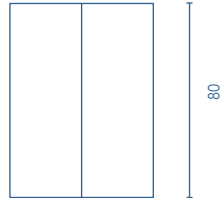
ALTOS

Profundidad 15

35

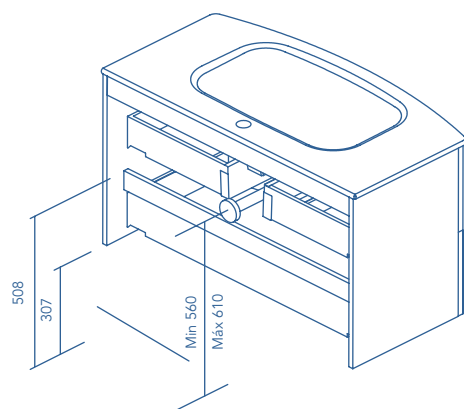


50



Fondo de tubería de 7 cm.

2 Cajones



| COSTADOS | FRENTES | CAJONES | | | | | TIRADOR | ACABADOS COSTADOS INTERIORES | ACABADOS FRENTES | AMPLITUD DE GAMA | | |
|---------------|--------------|-----------------------|-----------------|----------------------------|-------------------|---------------|---------------------|------------------------------|------------------------|------------------|-------|------|
| AGL. 16 mm | MDF 18 mm | Extracción parcial | Guías Indaux | Interior textil gris | Organiz. cajón | Soft close | Tirador metálico | Lacado plano | Lacado especial cabina | F-50 | Curvo | Susp |