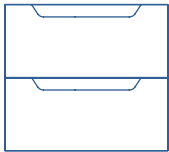


## MUEBLES Y AUXILIAR

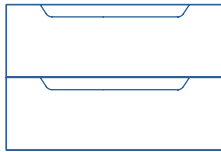
## MUEBLES

Profundidad 47-50 / Mueble curvo

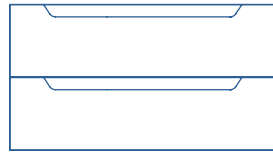
60



80



100



120

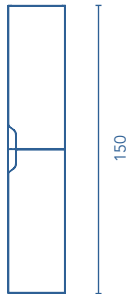


54

## COLUMNA

Profundidad 24

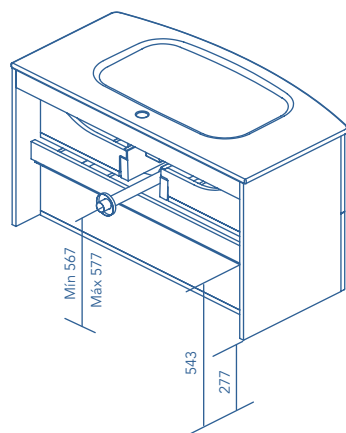
30



150

Fondo de tubería de 6,4 cm.

2 Cajones



COSTADOS	FRENTE	CAJONES					TIRADOR	ACABADOS COSTADOS INTERIORES	ACABADOS FRENTE	AMPLITUD DE GAMA		
		Extracción total	Guías Indaux	Interior textil mokka	Organiz. cajón	Soft close				F-50	Curvo	Susp
AGL. 16 mm	MDF 18 mm						Tirador integrado frente	Lacado robot	Lacado especial cabina	F-50	Curvo	Susp