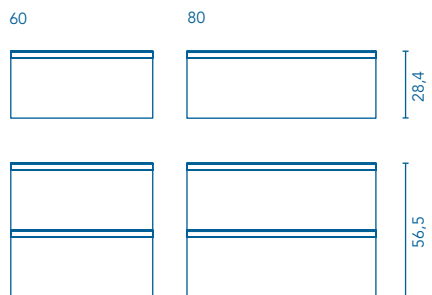


## MEBLE I SZAFKI WISZĄCE

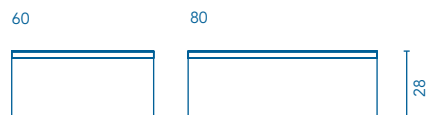
## MEBLE

Głębokość 45



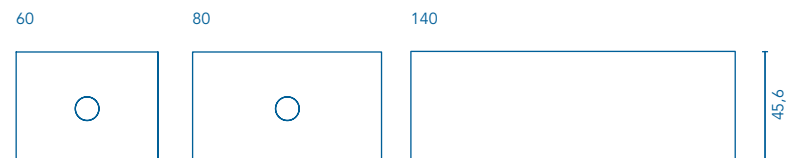
## MEBLE Z GÓRY

Głębokość 45



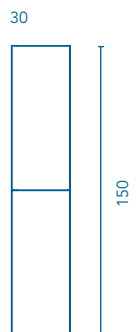
## TOPS DO UMYWALKI

Głębokość 45



## SZAFKA ŁAZIENKOWA

Głębokość 24



## WYKONCZENIE



SZARY PIASKOWY



LESZCZYNA PIASKOWA



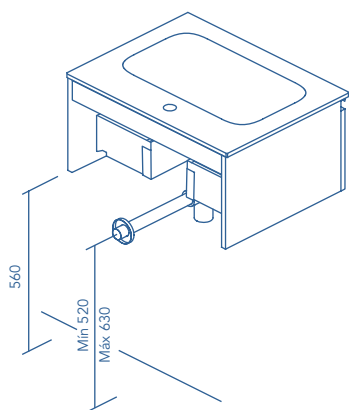
BIAŁY



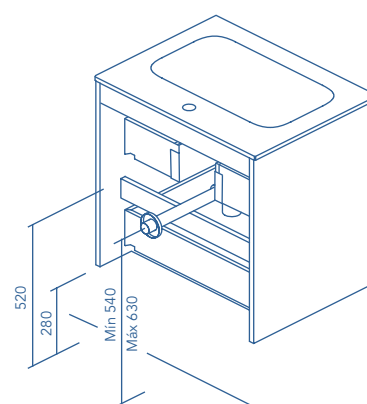
ANTRACYT

**Bateria łazienkowa 7 cm.**

1 Szuflady



2 Szuflady



STRUKTURA	PRZÓD	SZUFLADY					RĄCZKA	WYKOŃCZENIE	WEWNĘTRZNE KOLORY KORPUSÓW	KOLORY FRONTÓW	SZEROKI ASORTYMENT	
AGG. 16 mm	AGG. 16 mm	Całkowicie wysuwane	Prowadnice Hettich	Wnętrze z tkaniny mokka	Organizator szufladowy	Soft close	Metalowa rączka	Melamina	Lakierowany	Lakierowany	P-46	Wiszący