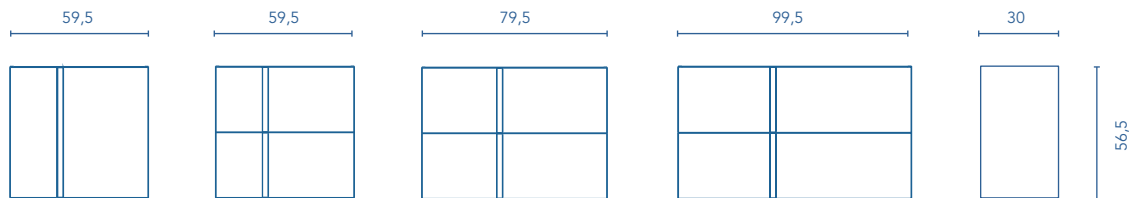


MUEBLES Y AUXILIARES

MUEBLES

Profundidad 45



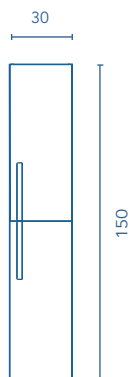
Las medidas de 120 se forman a partir de los módulos de 60.
La medida de 90 se forma a partir de los módulos de 60 y 30.

	TIRADORES		
	NEGRO MATE	BLANCO MATE	CROMO
GRIS ARENADO		•	
NOGAL ARENADO	•		
FUMÉ ARENADO	•		
BLANCO			•
ANTRACITA			•

Posibilidad de customizar tu mueble según tus necesidades, elige entre los diferentes acabados de tiradores y adquiere el que más se adapte a tu estilo.

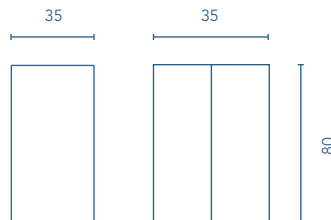
COLUMNA

Profundidad 24



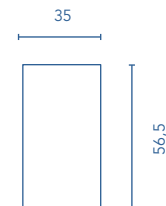
ALTO

Profundidad 15



BAJO

Profundidad 45



ACABADOS



GRIS ARENADO



NOGAL ARENADO



FUMÉ ARENADO



BLANCO

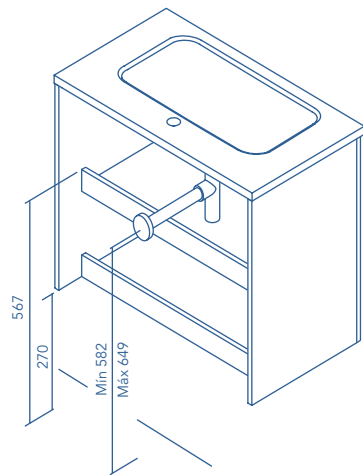


ANTRACITA

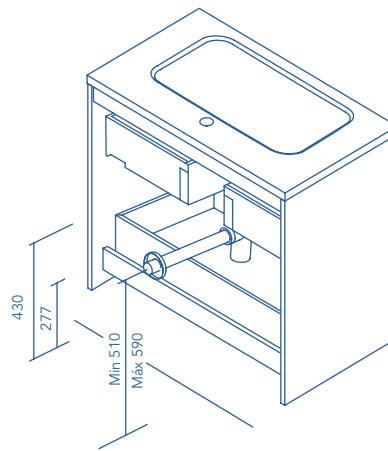
* Medidas en cm.

Fondo de tubería de 6 cm.

2 Puertas



2 Cajones



COSTADOS	FRENTE	CAJONES				TIRADOR	ACABADOS MUEBLE	ACABADOS COSTADOS EXTERIORES	ACABADOS FRENTE	AMPLITUD DE GAMA	
		Extracción total Indaux	Interior textil gris	Organiz. cajón	Soft close					F-46	Susp
AGL. 16 mm	AGL. 16 mm					Tirador metálico	Melamina	Lacado plano	Lacado plano	F-46	Susp

Las cotas indicadas en el dibujo varían según la altura de los pies del conjunto, si el mueble está suspendido y la altura no se respeta, estas cotas pueden variar. Las cotas están en mm.