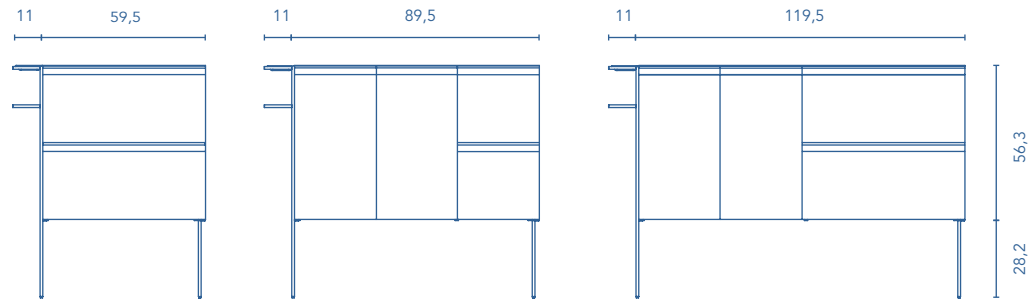


MEUBLES ET AUXILIARIES

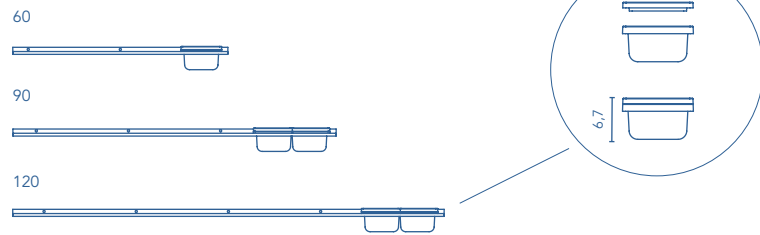
MEUBLES

Profondeur 45



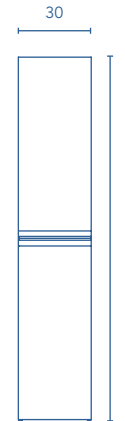
ÉTAGÈRE

Profondeur 14



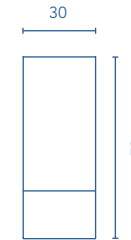
COLONNE

Profondeur 24



HAUT

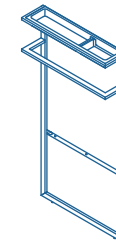
Profondeur 18



PIEDS

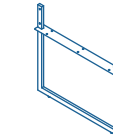
Pied porte-serviette

11 x 84,5 x 43



Pied simple

1 x 28,2 x 43



FINISHES



COLORIS CHÊNE ESSENCE

FUMÉ SABLÉ

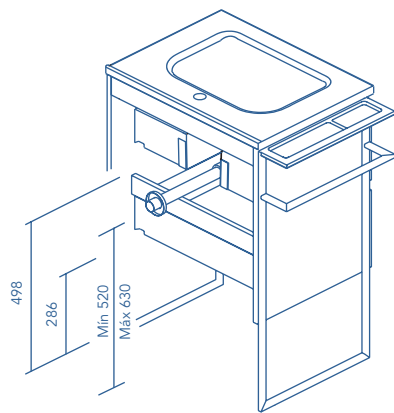
COLORIS WENGÉ ESSENCE

BLANC MAT

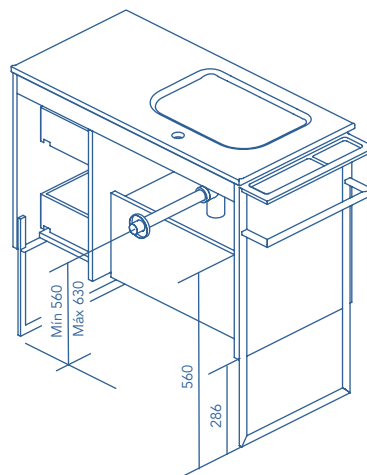
Possibilité de personnaliser votre meuble selon vos besoins. Ajouter un double porte-serviette avec un pied. Porte-serviette supplémentaire ou économisez de l'espace en réalisant votre ensemble avec deux pieds simples.

Vide sanitaire 7,3 cm.

2 Tiroirs



2 Portes - 2 Tiroirs



STRUCTURE	FAÇADES	TIROIRS				POIGNÉE	FINITIONS STRUCTURE EXTÉRIEURE	FINITIONS FAÇADES	EXTENSION DE SÉRIE	
AGG. 16 mm	AGG. 16 mm	Extraction totale Hettich	Intérieur textile mokka	Organisateur tiroir	Soft close	Poignée métallique	Laquage robotisé / Mélamine	Laquage robotisé / Mélamine	P-46	À poser

* Les dimensions indiquées sur les dessins sont en fonction de la hauteur des pieds du meuble. Dans le cas où celui-ci est suspendu cette hauteur peut varier selon besoin. Les dimensions de ces schémas son indiquées en millimètres.