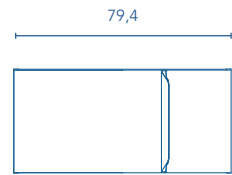


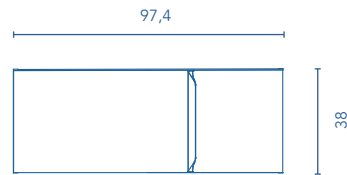
MUEBLES Y AUXILIARES

MUEBLES

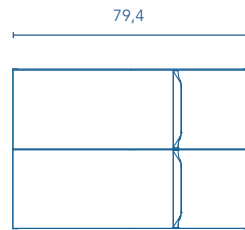
Profundidad 48,5



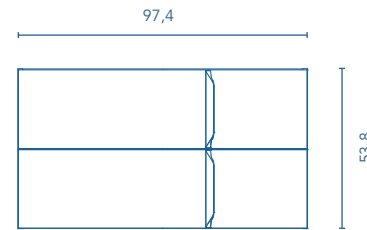
Profundidad 51



Profundidad 48,5

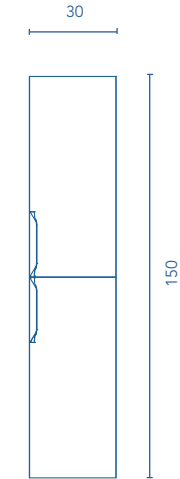


Profundidad 51



COLUMNA

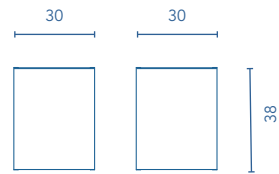
Profundidad 24



Para mueble de 1 cajón se incluye 1 cajita organizadora, para mueble de 2 cajones se incluyen 2 cajitas organizadoras.

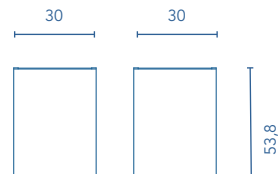
BAJOS

Profundidad 43



DCH

IZD



DCH

IZD

ACABADOS



BLANCO NATURE

BEIGE NATURE

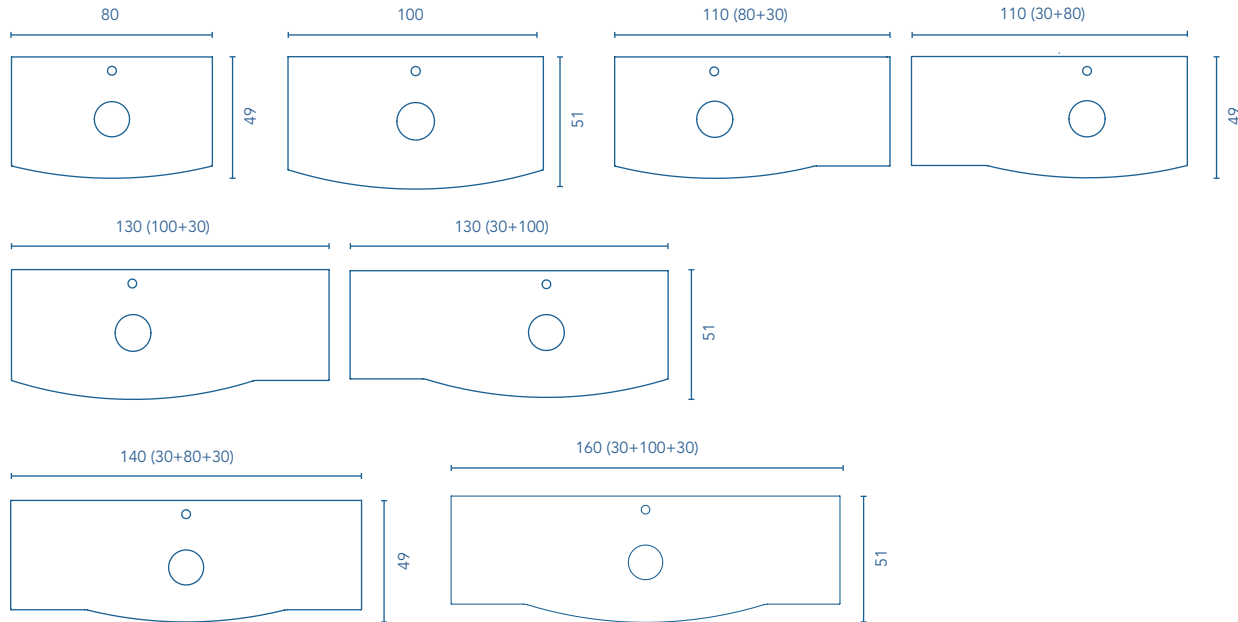
ARENA MATE

BLANCO MATE

AUXILIARES

ENCIMERAS

3D - Espesor 1,8 / Mineral cover - Espesor 1,2 / Marble stone - Espesor 2



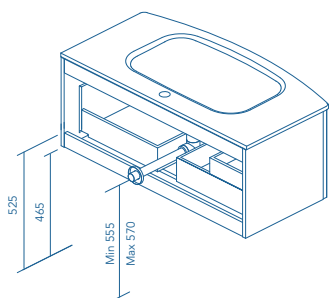
Las medidas entre paréntesis especifican los módulos necesarios para dicha composición.

Acabados:

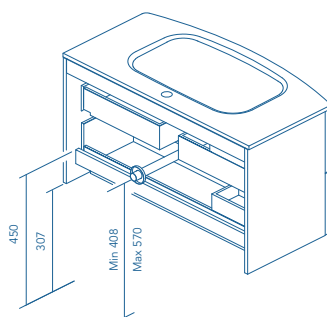


Fondo de tubería de 7 cm.

1 Cajón



2 Cajones



COSTADOS	FRENTE	CAJONES				ACABADOS MUEBLE	TIRADORES	AMPLITUD DE GAMA	
		Extracción total Hettich	Interior fumé cuero	Cajitas organizadoras	Soft close			Curvo	Suspendido
AGL. 16 mm	MDF. 18 mm					Foil 3D	Tirador recubierto patentado		

\* Las cotas indicadas en el dibujo varían según la altura de los pies del conjunto, si el mueble está suspendido y la altura no se respeta, estas cotas pueden variar. Las cotas están en mm.