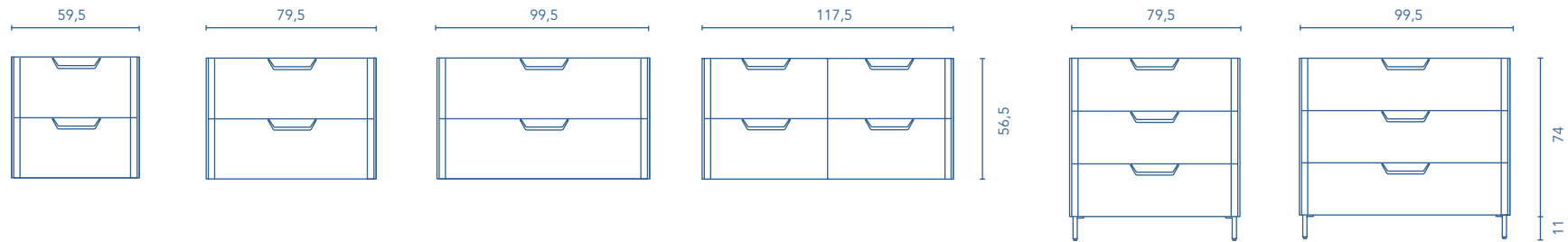


MOBILI E STRUMENTI AUSILIARI

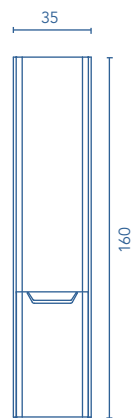
MOBILI

Profondità 45



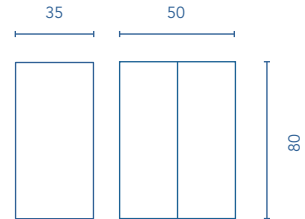
COLONNA

Profondità 25



ALTI

Profondità 15



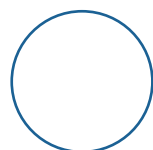
FINITURE



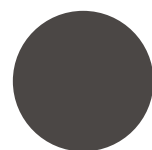
ROVERE NORDIC



CENERE SAMARA



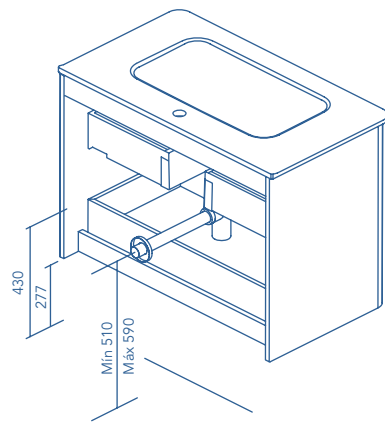
BIANCO BRILLANTE



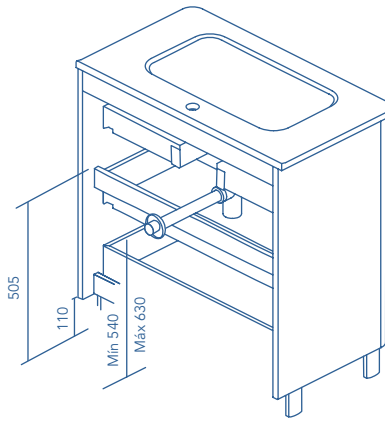
ANTRACITE BRILLANTE

Altezza sifone 7 cm.

2 Cassetti



3 Cassetti



STRUTTURA	FRONTE	CASSETTI				MANIGLIA	FINITURE	AMPIEZZA DI GAMMA		
		Estrazione totale Hettich	Interno tessile mokka	Vassoio organizzatore	Soft close			P-46	Sospeso	A terra
MDF 16 mm	MDF 16 mm					Maniglia metallica	Foil 2D			

* Le dimensioni indicate nei disegni considerate in funzione dell'altezza dei piedi dei mobili, nel caso dei mobili di parete le dimensioni possono variare. Le misure presenti negli schemi sono rappresentate in mm.