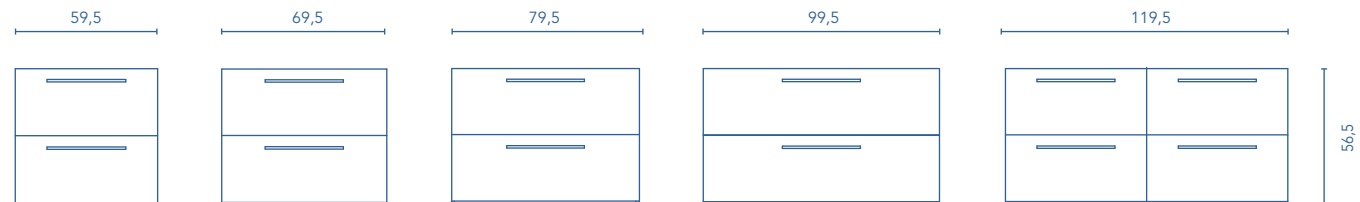


MOBILI E STRUMENTI AUSILIARI

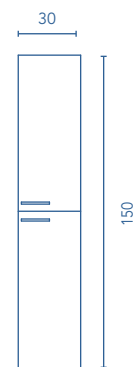
MOBILI

Profondità 45



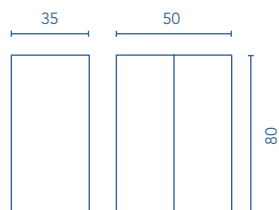
COLONNA

Profondità 25



ALTI

Profondità 15



FINITURE



NOCE SABBATO

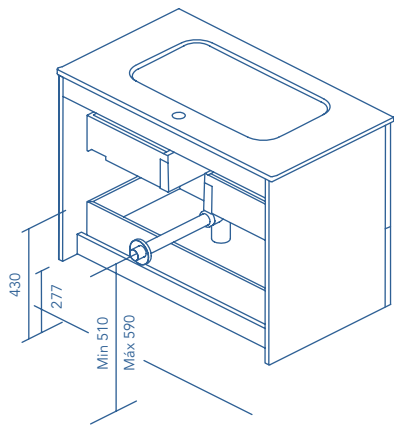
BIANCO BRILLANTE

ANTRACITE BRILLANTE

GALET BRILLANTE

BLU NAVY

Tube depth 7 cm.  
2 Cassetti



STRUTTURA	FRONTE	CASSETTI			MANIGLIA	FINITURE LATI ESTERNI	FINITURE FRONTE	AMPIEZZA DI GAMMA	
AGL. 16 mm	AGL. 16 mm	Estrazione parziale Indaux	Interno tessile cocco	Soft close	Maniglia metallica	Laccato in piano / Melamina	Laccato in piano / Melamina	P-46	Sospeso

\* Le dimensioni indicate nei disegni considerate in funzione dell'altezza dei piedi dei mobili, nel caso dei mobili di parete le dimensioni possono variare. Le misure presenti negli schemi sono rappresentate in mm.