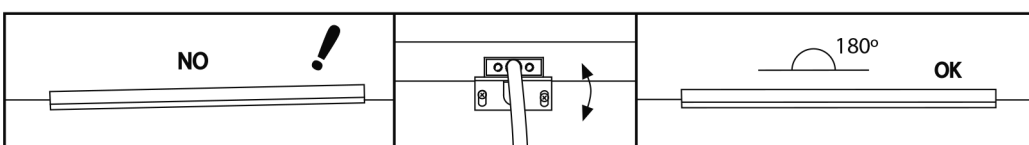
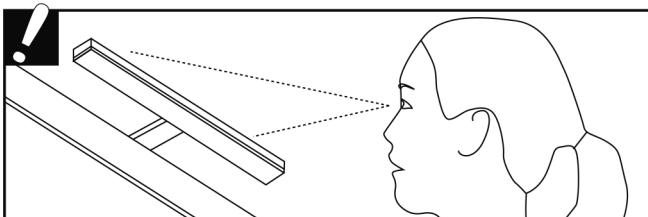
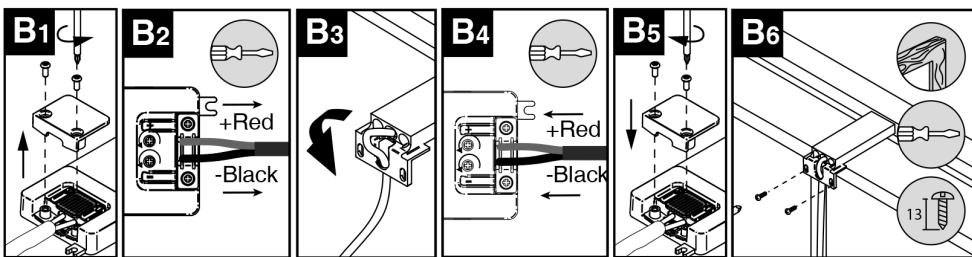
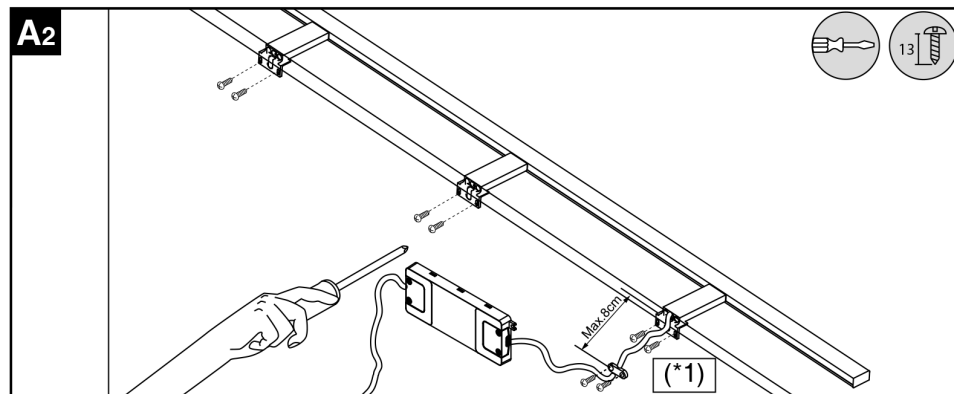
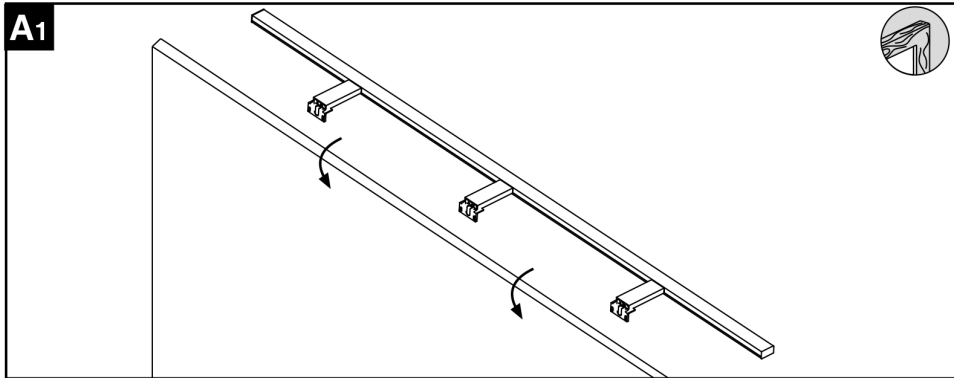
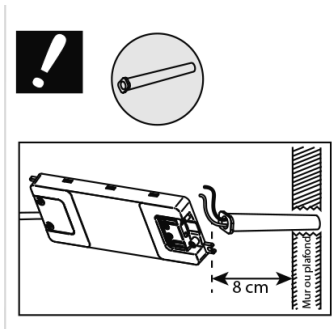
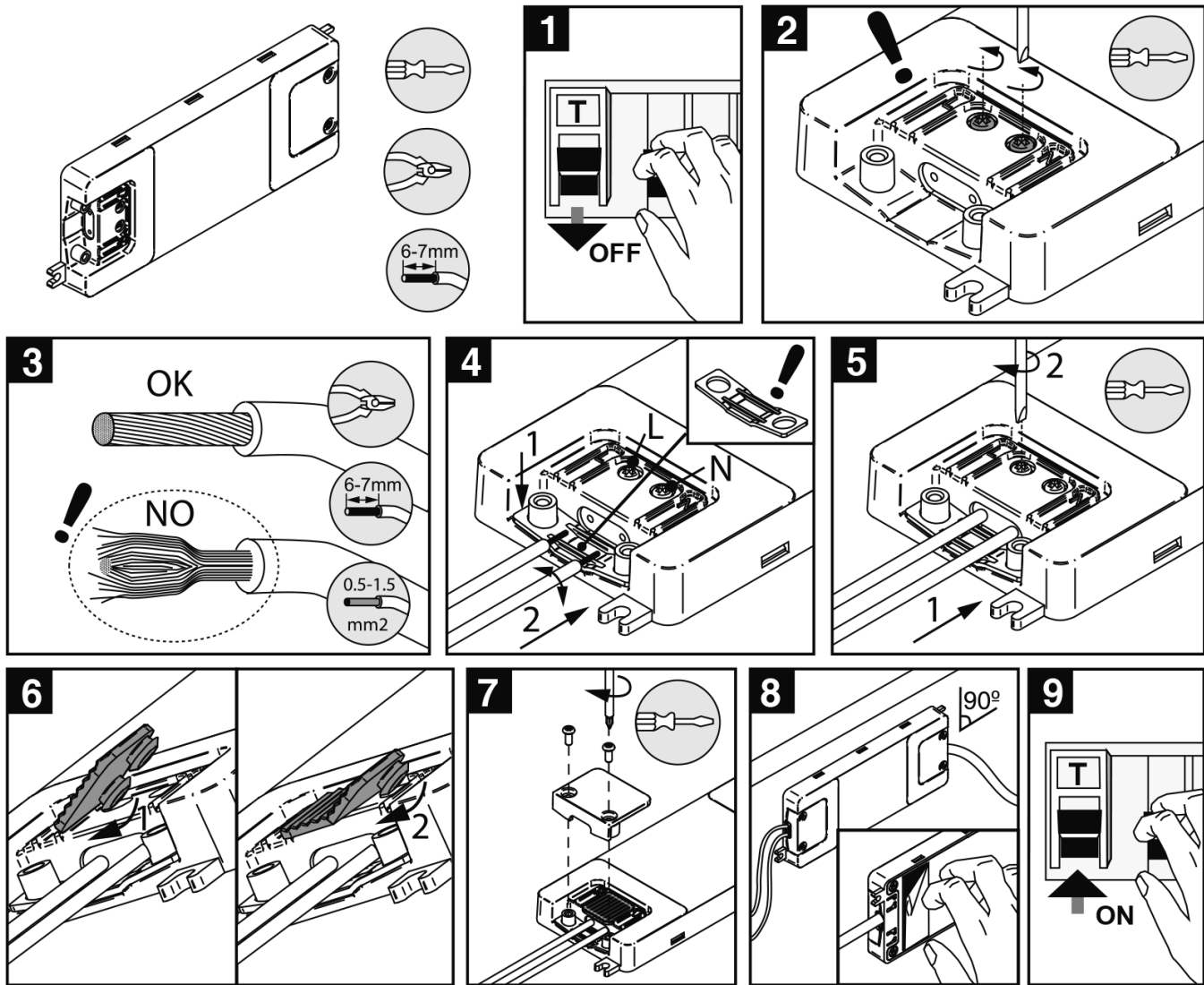


01.3 Système d'accrochage du bois



02. Connexion



* La longueur des câbles d'alimentation ne doit pas dépasser 8 cm.