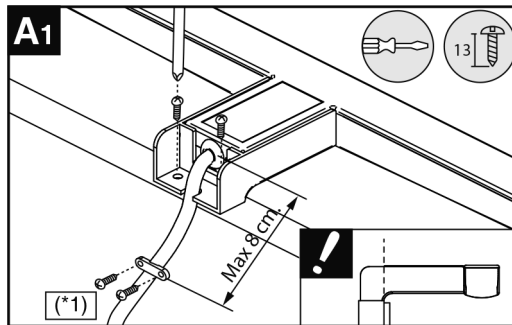
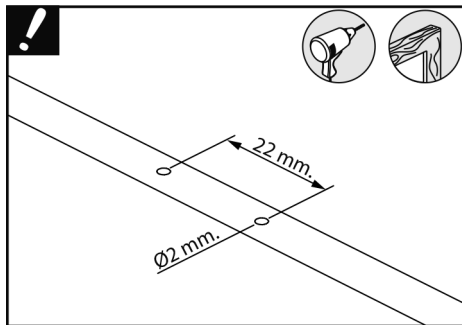
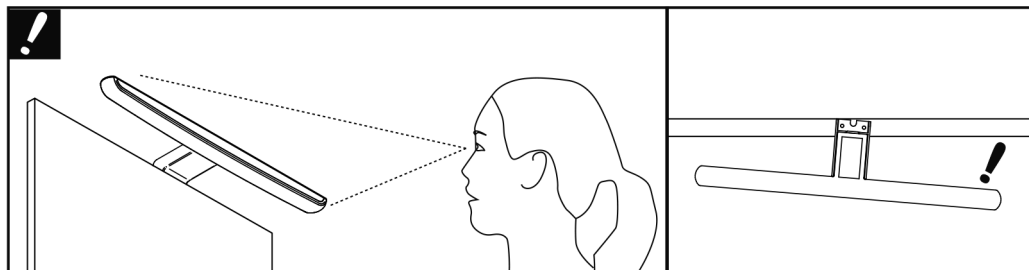
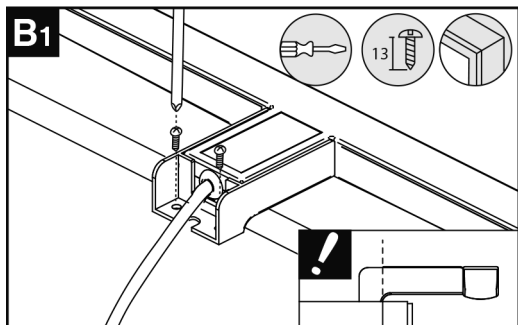


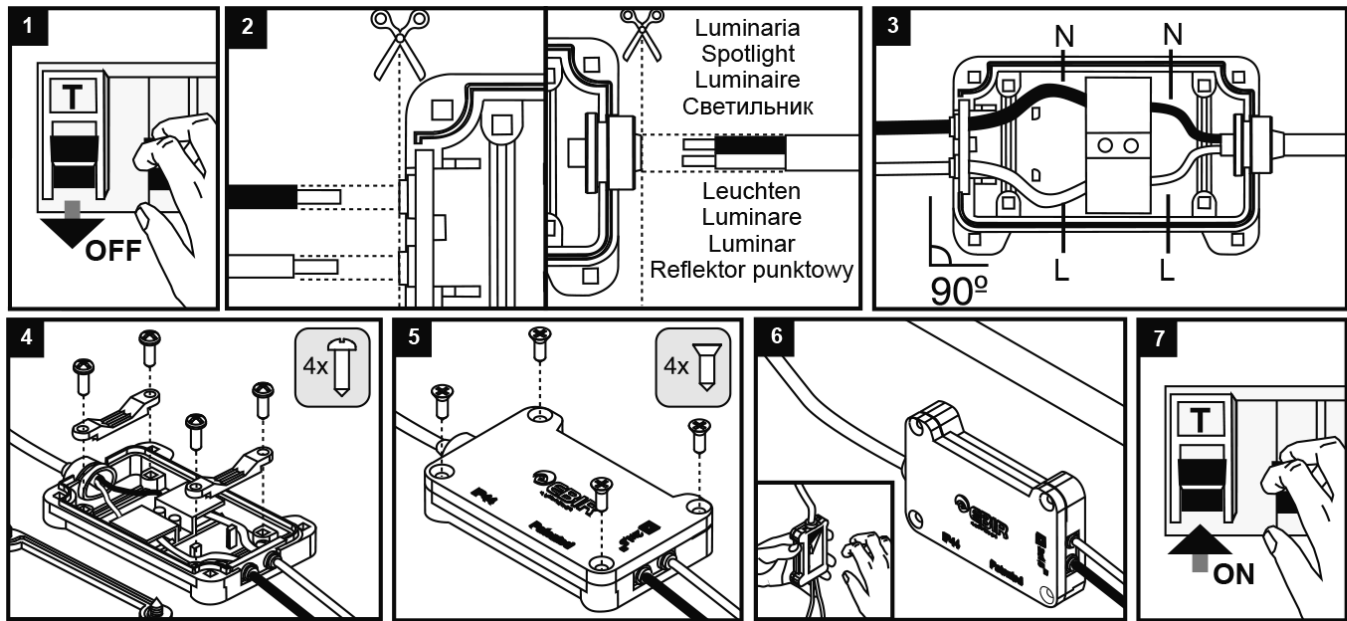
01. Système d'accrochage du bois



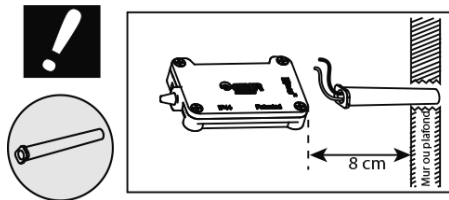
02. Système d'accrochage d'armoire de toilette



03. Connexion



1. Débranchez l'interrupteur principal de l'installation électrique.
2. Coupez les élastiques du boîtier de connexion à une taille légèrement inférieure au diamètre des câbles.
3. Connectez les fils au bloc de connexion à l'intérieur de la boîte.
4. Vissez bien les presse-étoupes en maintenant les câbles.
5. Fermez la boîte de connexion.
6. Collez la boîte de connexion sur le miroir.
7. Branchez l'interrupteur principal de l'installation électrique.



* La longueur des câbles d'alimentation ne doit pas dépasser 8 cm.