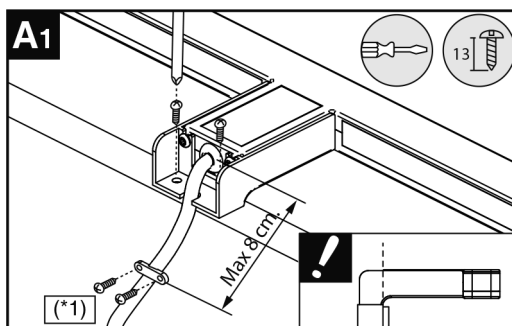
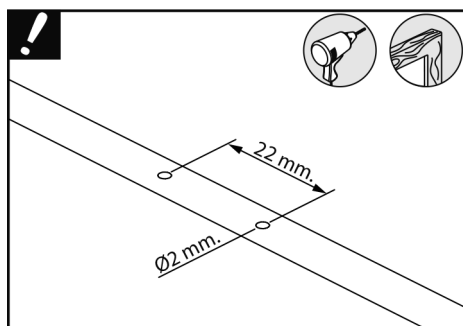
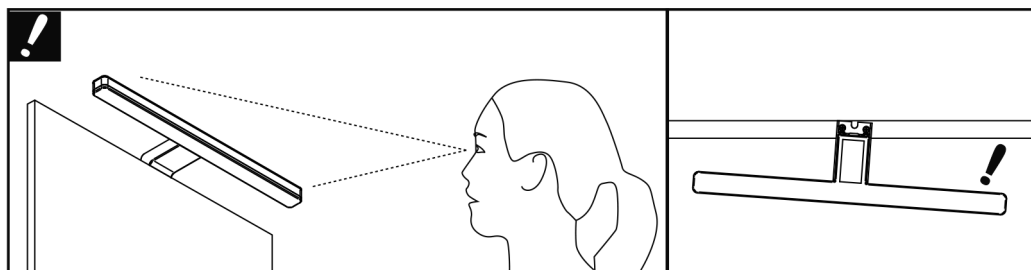
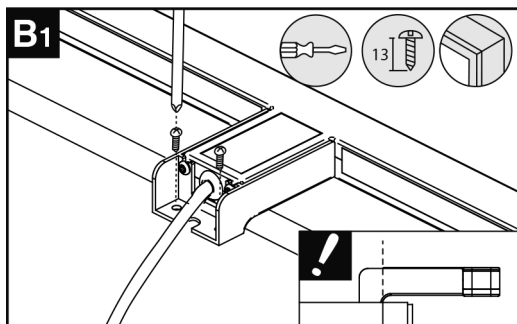


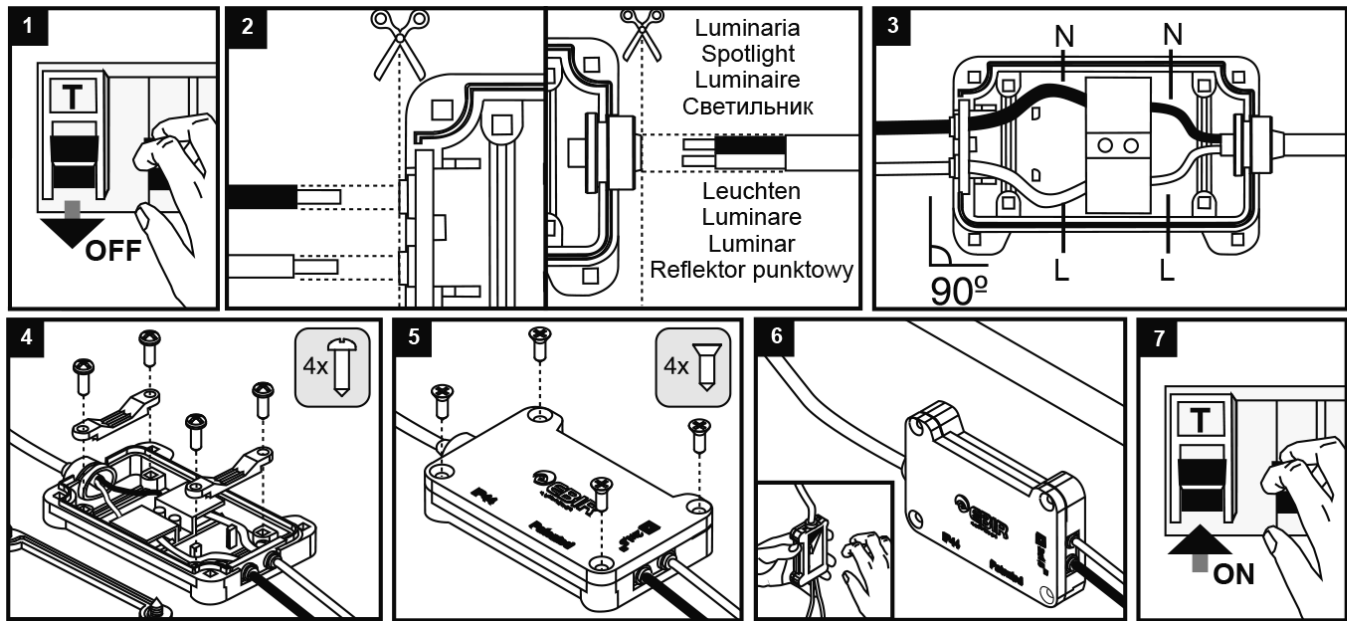
01. Sistema de enganche a madera



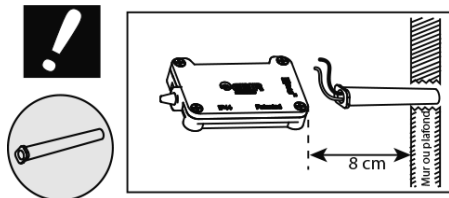
02. Sistema de enganche a camerino



03. Conexión



1. Desconectar el interruptor general de la instalación eléctrica.
2. Cortar las gomas de la caja de conexión a una medida algo inferior al diámetro de los cables.
3. Conectar los cables al bloque de conexión del interior de la caja.
4. Atornillar los prensahilos sujetando bien los cables.
5. Cerrar la caja de conexión.
6. Pegar la caja de conexión en el espejo.
7. Conectar el interruptor general de la instalación eléctrica.



*Nota 1: La longitud de los cables de alimentación a red no debe superar los 8 cm.