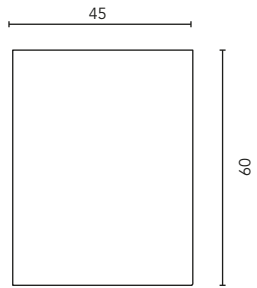
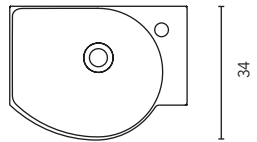


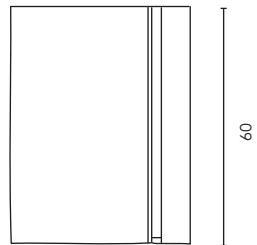
PACK



Miroir:
Profondeur 1,6 cm.



Plan vasque:
Épaisseur du plan vasque: 8 cm.



Meuble:
Profondeur 24 cm.
Distribution intérieure:
1 étagère en bois

FINITIONS



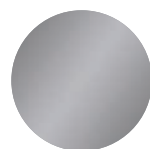
GRIS SABLÉ



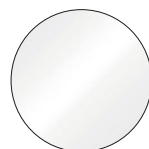
NOYER SABLÉ



ANTHRACITE BRILLANT

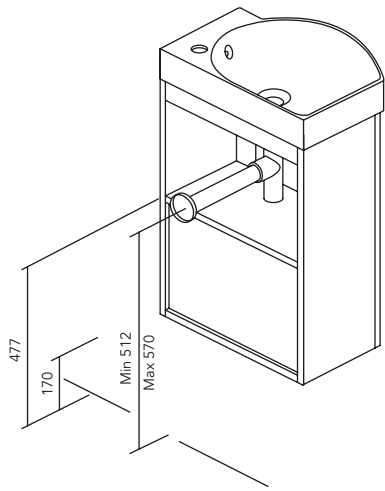


GALET BRILLANT



BLANC BRILLANT

1 Porte



STRUCTURE	FAÇADES	PORTE	POIGNÉE	FINITIONS	FINITURE FRONTE	EXTENSION DE SÉRIE	
AGG. 16 mm	AGG. 16 mm	Soft close	Poignée métallique	Laquage à plat / Mélamine	Laquage à plat / Mélamine	P.35	Suspendu

* Les dimensions indiquées sur les dessins sont en fonction de la hauteur des pieds du meuble. Dans le cas où celui-ci est suspendu cette hauteur peut varier selon besoin. Les dimensions de ces schémas sont indiquées en millimètres.