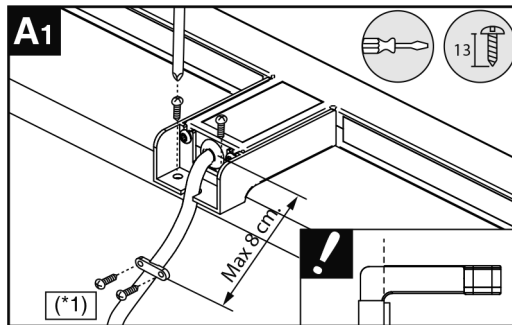
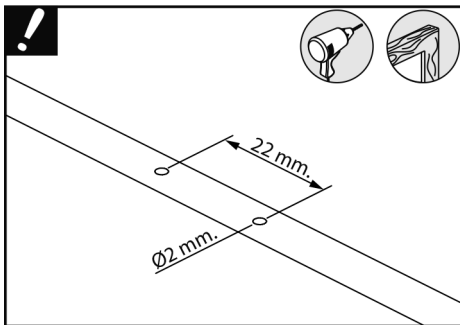
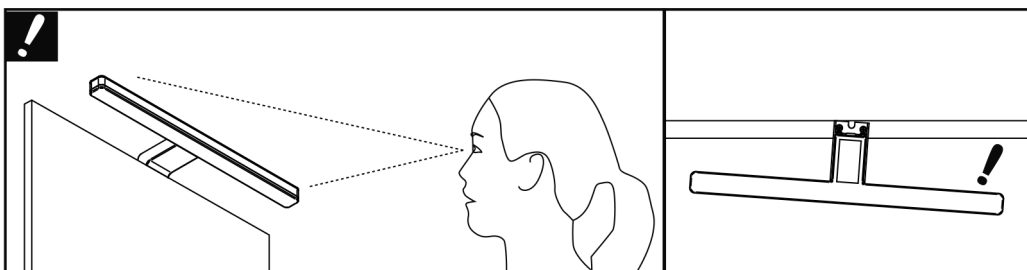
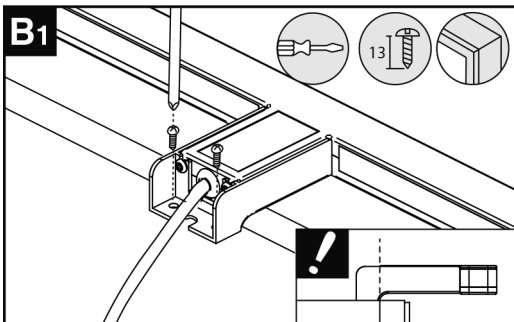


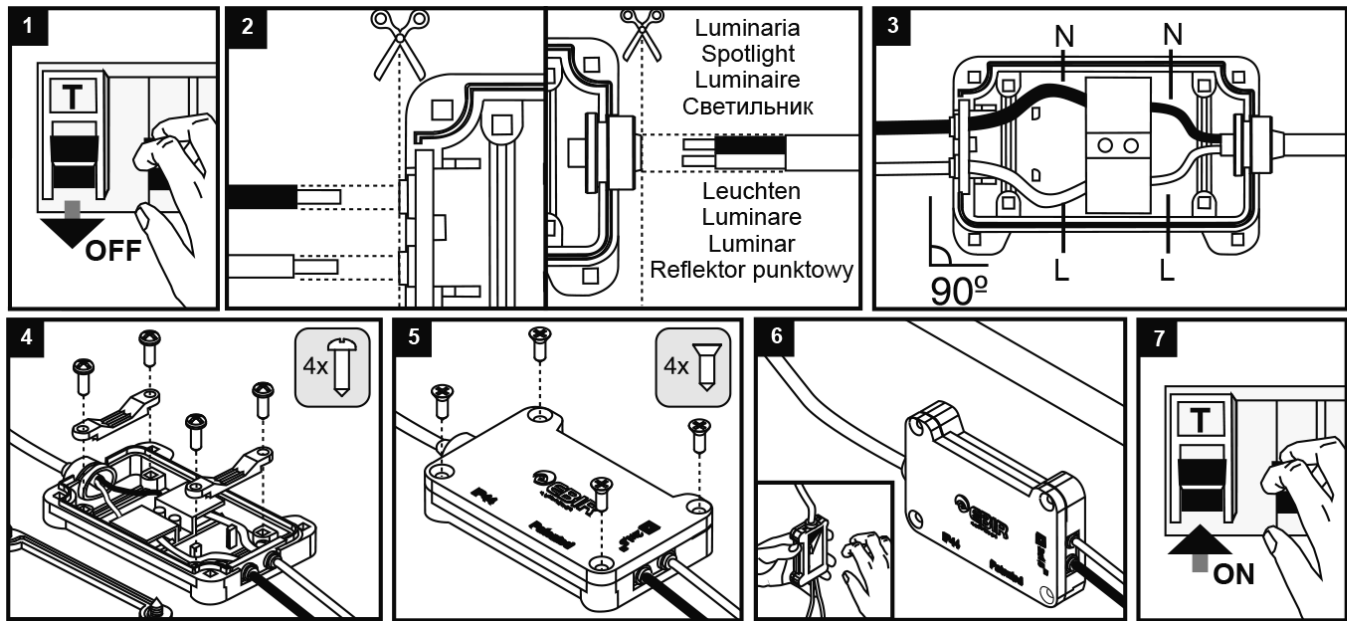
01. Sistema di sospensione in legno



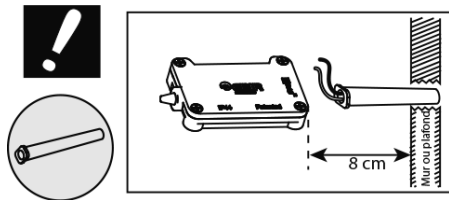
02. Sistema di sospensione per mobile da bagno



03. Connessione



1. Scollegare l'interruttore principale dall'impianto elettrico.
2. Tagliare gli elastici della scatola di giunzione a una dimensione leggermente inferiore al diametro dei cavi.
3. Collegare i fili al blocco di connessione all'interno della scatola.
4. Serrare saldamente i pressacavi, trattenendo i cavi.
5. Chiudere la casella di accesso.
6. Attacca la scatola di connessione allo specchio.
7. Accendere l'interruttore principale dell'impianto elettrico.



*La lunghezza dei cavi di alimentazione non deve superare gli 8 cm.