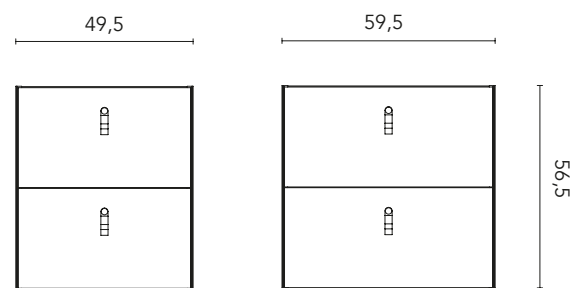


MOBILI

MOBILI

Profondità 35



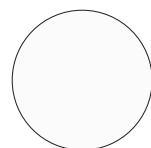
FINITURE



ROVERE BIANCO

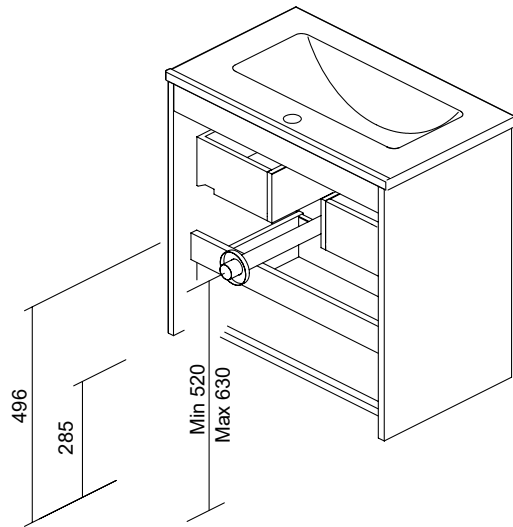


OLMO GRIGIO



BIANCO OPACO

2 Cassetti



STRUTTURA	FRONTE	CASSETTI			MINIGLIA	FINITURE	FINITURE FRONTE	AMPIEZZA DI GAMMA	
AGG. 16 mm	AGG. 16 mm	Estrazione parziale Hettich	Interno pelle fumé	Soft close	Maniglia in pelle	Foil 2D / Foil 3D	Foil 2D / Foil 3D	P-35	Sospeso

\* Le dimensioni indicate nei disegni considerate in funzione dell'altezza dei piedi dei mobili, nel caso dei mobili di parete le dimensioni possono variare. Le misure presenti negli schemi sono rappresentate in mm.