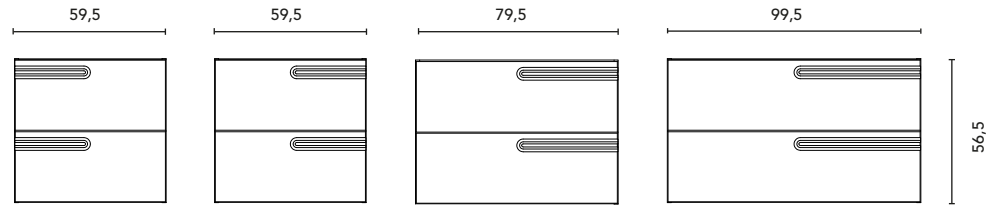


MOBILI E STRUMENTI AUSILIARI

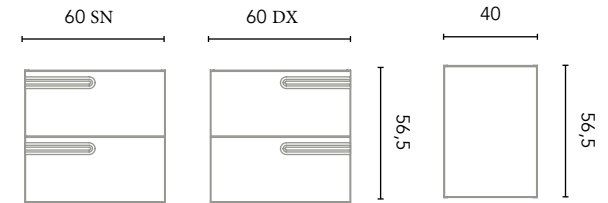
MOBILI

Profondità 45



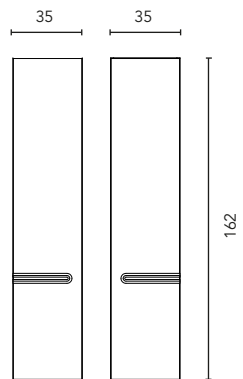
MOBILE BASSO

Profondità 45



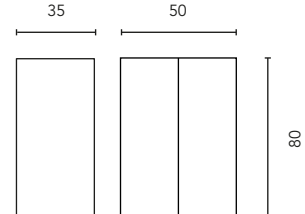
COLONNA

Profondità 24,8



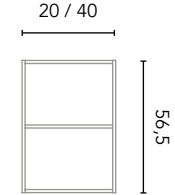
PENSILE

Profondità 15



MÓDULO APERTO

Profondità 45



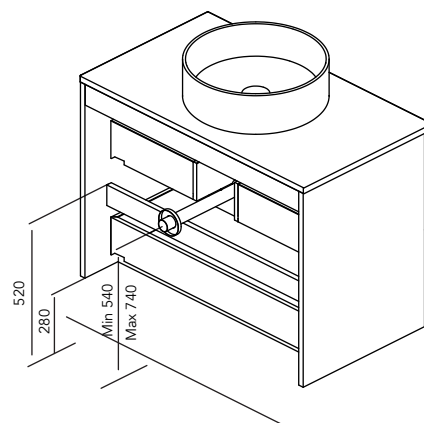
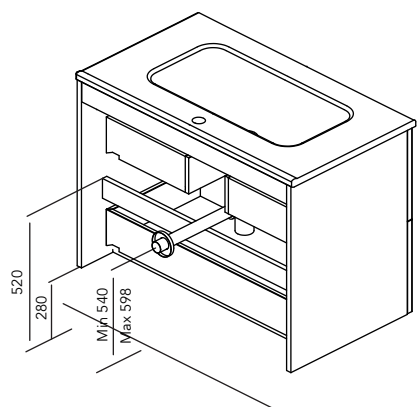
FINITURE



\* Misure en cm.

Altezza sifone 7 cm.

2 Cassetti



STRUTTURA	FRONTE	CASSETTI				MANIGLIA	FINITURE	AMPIEZZA DI GAMMA	
		Estrazione totale Hettich	Interno pelle fumé	Vassoio organiz.	Soft close			Laccato / Laccato all acqua	F.46
Agglomerato TSCA 16 mm	DMC TSCA 18 mm					Maniglia integrata			

\* Las cotas indicadas en el dibujo varían según la altura de los pies del conjunto, si el mueble está suspendido y la altura no se respeta, estas cotas pueden variar. Las cotas están en mm.