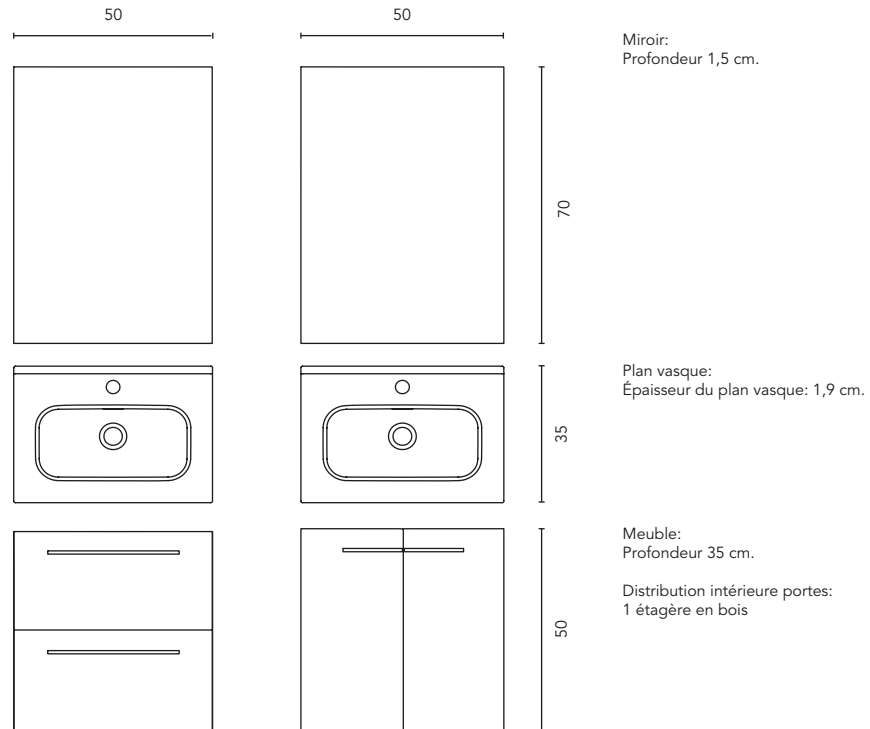


PACK



FINITIONS



GRIS SABLÉ



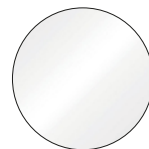
NOYER SABLÉ



CHÊNE VOLCAN



CHÊNE COLONIAL



BLANC BRILLANT

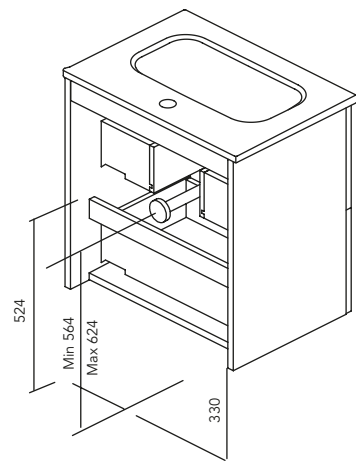


ANTHRACITE BRILLANT

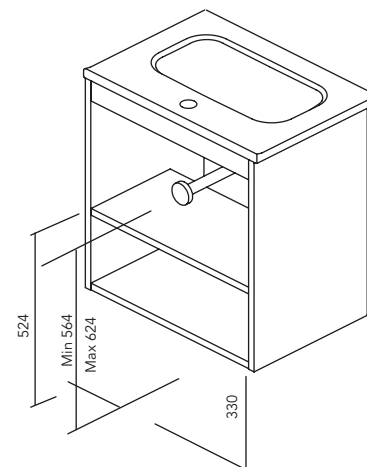


BLEU NAVY BRILLANT

2 Tiroirs



2 Portes



STRUCTURE	FAÇADES	TIROIRS			POIGNÉE	FINITIONS	FINITURE FRONTE		EXTENSION DE SÉRIE	
AGG 16 mm	AGG 16 mm	Extraction partielle Indaux	Intérieur gris	Soft Close	Poignée métallique	Laque à plat / Mélamine	Laque à plat / Mélamine		P-35	Suspendu

* Les dimensions indiquées sur les dessins sont en fonction de la hauteur des pieds du meuble. Dans le cas où celui-ci est suspendu cette hauteur peut varier selon besoin. Les dimensions de ces schémas sont indiquées en millimètres.