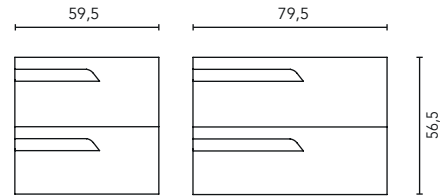


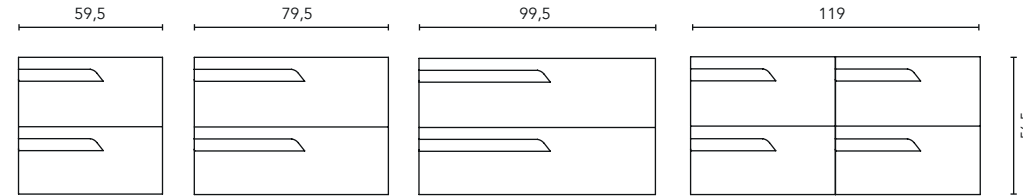
MOBILI E STRUMENTI AUSILIARI

MOBILI

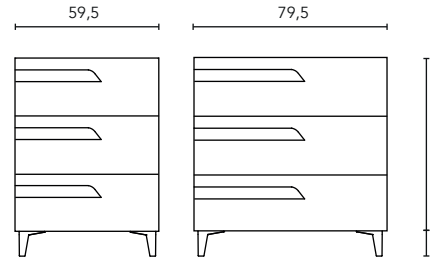
Profondità 38



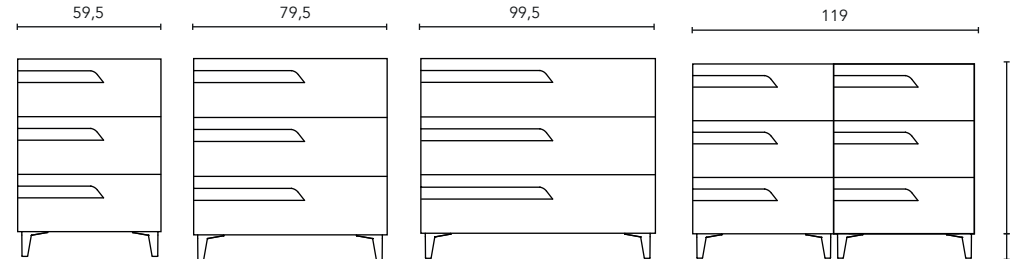
Profondità 45



Profondità 38

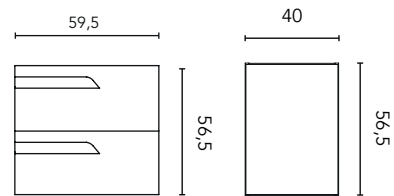


Profondità 45



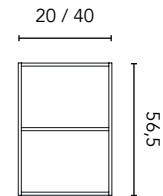
MOBILE BASSO

Profondità 45



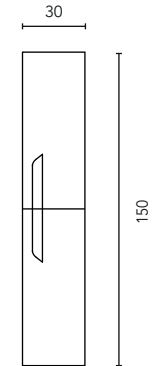
MÓDULO APERTO

Profondità 45



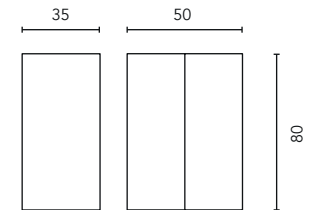
COLONNA

Profondità 24



PENSILE

Profondità 15



FINITURE



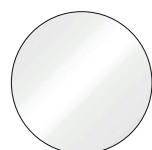
BIANCO NATURE



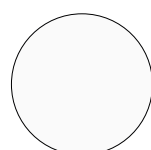
BEIGE NATURE



GRIGIO NATURE



BIANCO BRILLANTE



BIANCO OPACO



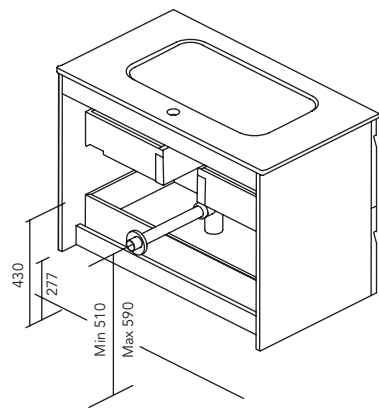
BLU NAVY OPACO



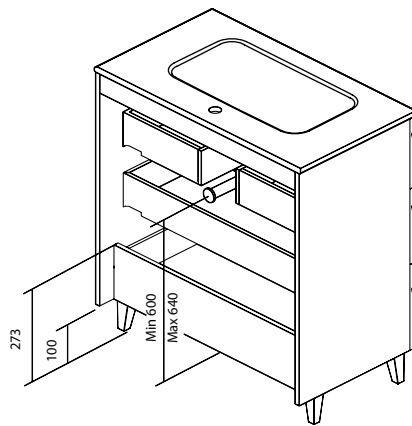
SABBIA OPACO

Altezza sifone 7 cm.

2 Cassetti



3 Cassetti



STRUTTURA	FRONTE	CASSETTI				MINIGLIA	FINITURE	FINITURE FRONTE	AMPIEZZA DI GAMMA					
		Estrazione parziale Indaux	Interno tessile grigio	Vassoio organiz.	Soft close				Maniglia integrata	Laccato in piano / Rivestimento 3D	Laccato speciale cabina / Rivestimento 3D	P-39	P-46	Sosp.
AGG. 16 mm	MDF 18 mm													

* Le dimensioni indicate nei disegni considerate in funzione dell'altezza dei piedi dei mobili, nel caso dei mobili di parete le dimensioni possono variare. Le misure presenti negli schemi sono rappresentate in mm.