

tuyō

6 ÉTAPES POUR CONCEVOIR VOTRE SALLE
DE BAIN ADAPTÉE À VOUS

ÉTAPE 1
STRUCTURES

ÉTAPE 2
MEUBLES BAS ET MODULES

ÉTAPE 3
FAÇADES

ÉTAPE 4
PLAN VASQUES ET VASQUES

ÉTAPE 5
MIROIRS

ÉTAPE 6
AUXILIAIRES



ÉTAPE 1 STRUCTURES MEUBLE DE SALLE DE BAIN

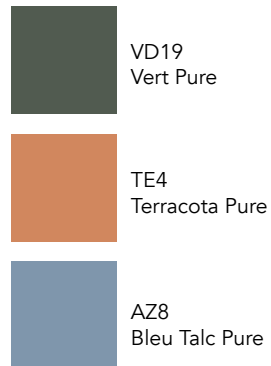
Tiroir supérieur avec organisateur et découpe pour siphon

ÉTAPE 2 STRUCTURES MEUBLES BAS ET MODULES

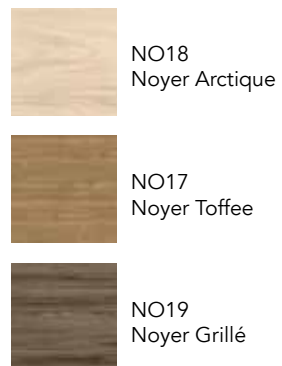
Meuble auxiliaire, sans couvercle. N'admet pas de vasque.

Finitions

Pure



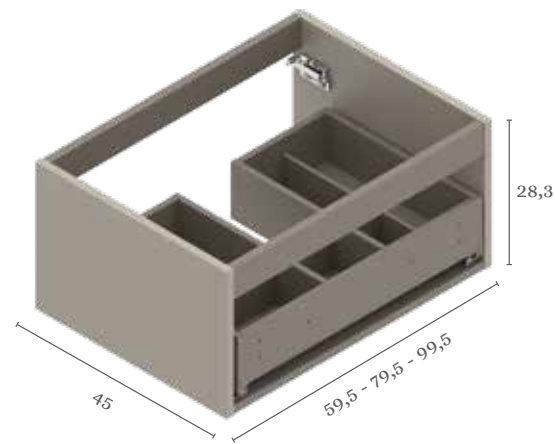
Nature



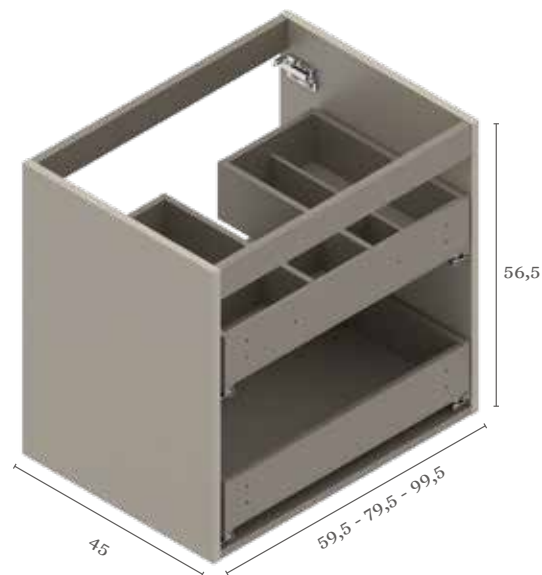
Matt Premium



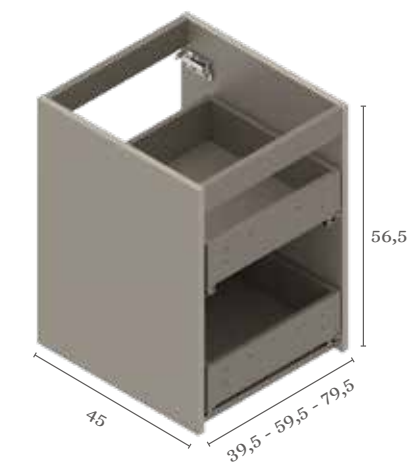
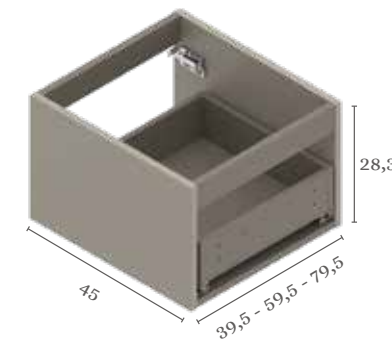
Meuble 1 tiroir



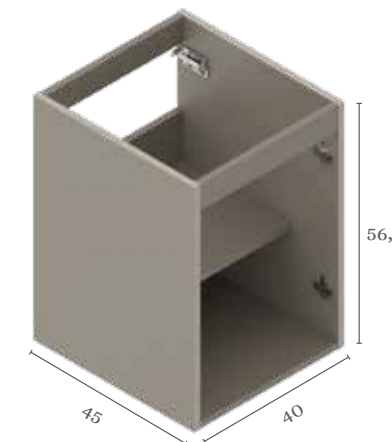
Meuble 2 tiroirs



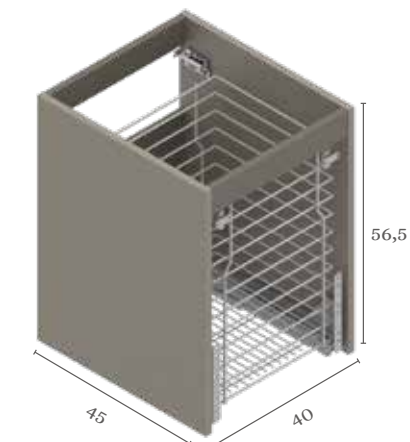
Meuble bas 1 tiroir / Meuble bas 2 tiroirs



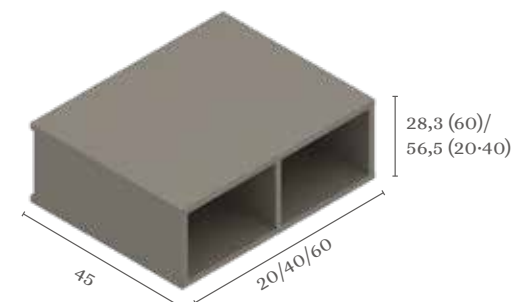
Meuble bas 1 porte



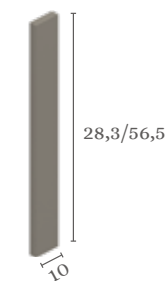
Panier à linge



Module ouvert 2 espaces

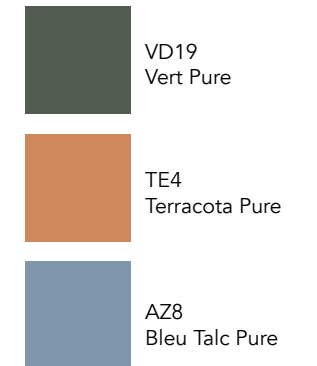


Filleur de compensation

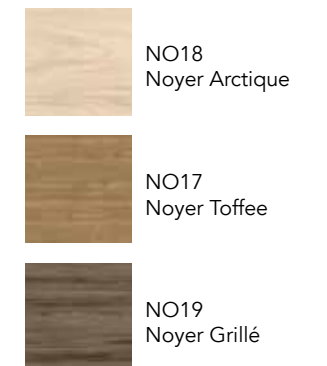


Finitions

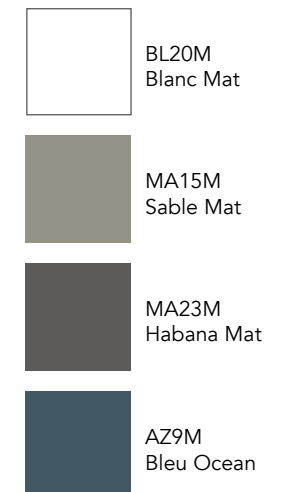
Pure



Nature



Matt Premium

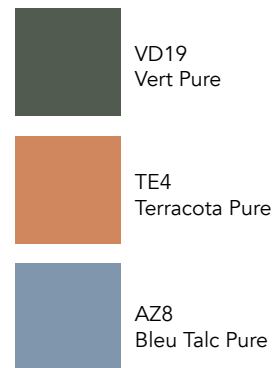


ÉTAPE 3 FAÇADES

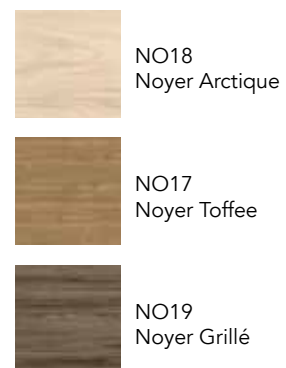
5 MODÈLES DE FAÇADES
QUE VOUS POUVEZ COMBINER

Finitions

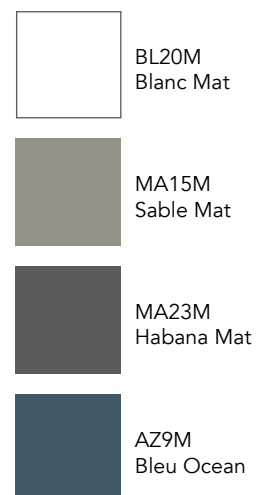
Pure



Nature



Matt Premium



Classic avec bouton



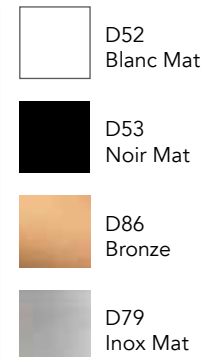
Bouton rectangulaire



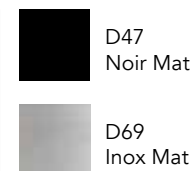
Bouton rond



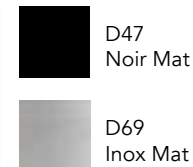
Finitions boutons



Finitions poignée



Finitions cadre et poignée



Line poignée métallique superposée



Poignée droite



Poignée gauche



Poignée centrée



*Dans les modules de 400 mm, seule la poignée centrée est disponible

Bold façade encadrée et poignée en métal



Poignée droite



Poignée gauche



Poignée centrée



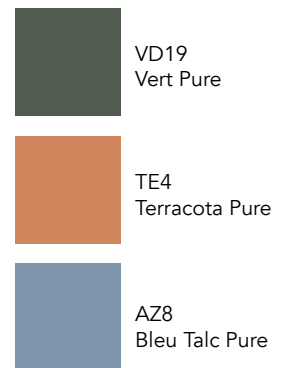
*Dans les modules de 400 mm, seule la poignée centrée est disponible

ÉTAPE 3 FAÇADES

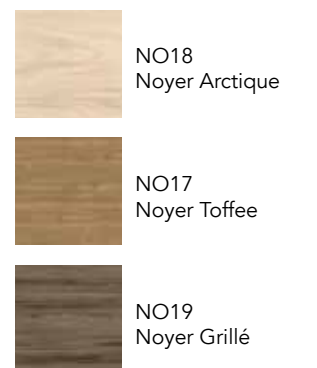
5 MODÈLES DE FAÇADES
QUE VOUS POUVEZ COMBINER

Finitions

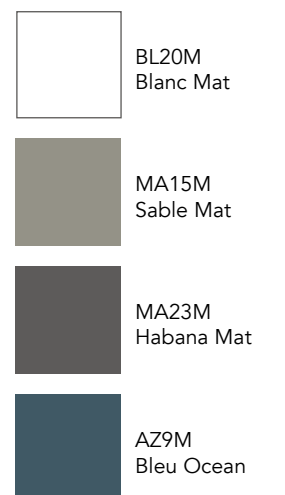
Pure



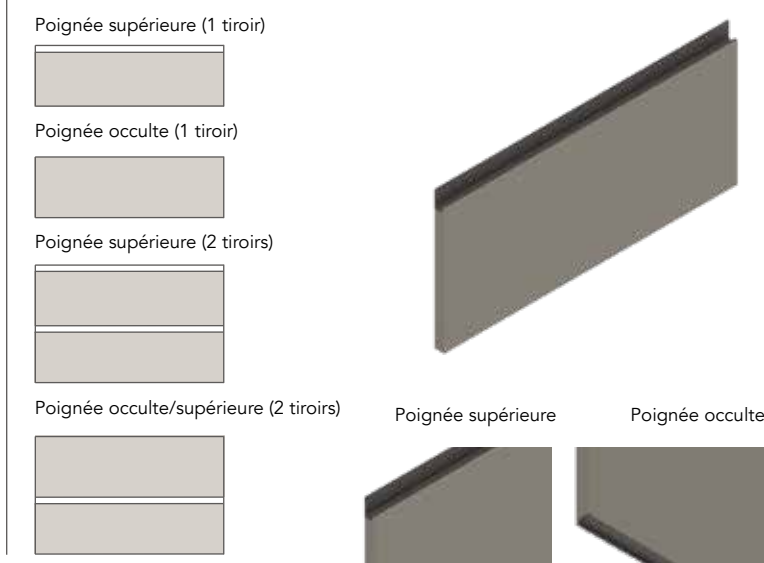
Nature



Matt Premium



Minimal façade avec poignée intégrée



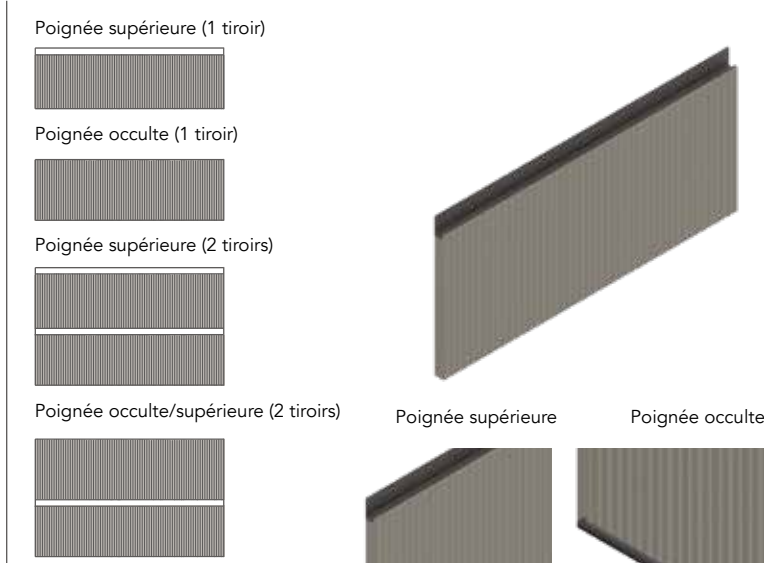
Finitions poignée



Finitions poignée



Canaletto façade avec design nervuré et poignée intégrée



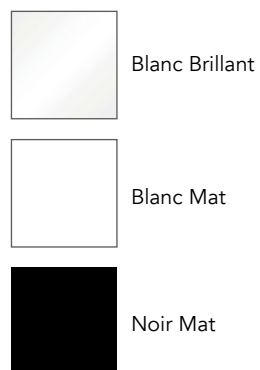
Canaletto Finitions disponibles
Premium: BL20M, MA15M y MA23M

ÉTAPE 4 PLAN VASQUES AVEC VASQUES INTÉGRÉES

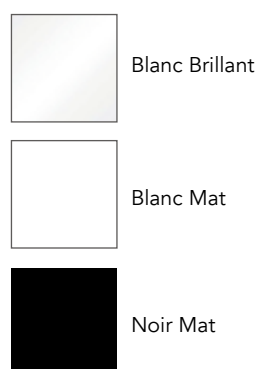
ÉTAPE 4 PLAN VASQUES AVEC VASQUES INTÉGRÉES

Finitions

Céramique



Céramique



Les dimensions entre parenthèses indiquent les modules nécessaires pour la composition.

Finitions

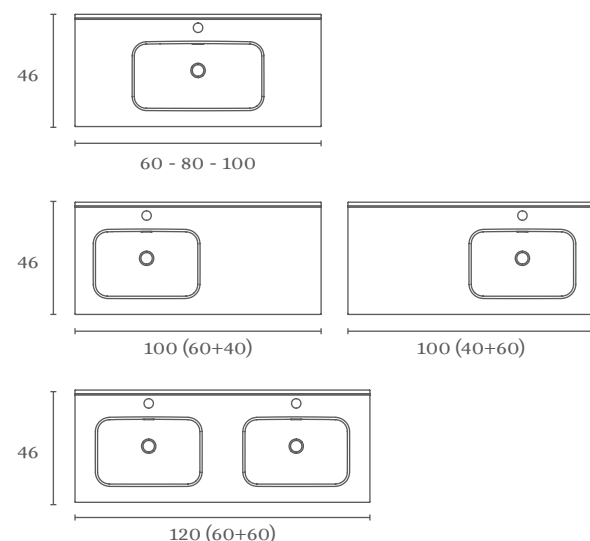
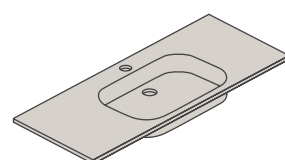
Solid Surface



Les dimensions entre parenthèses indiquent les modules nécessaires pour la composition.

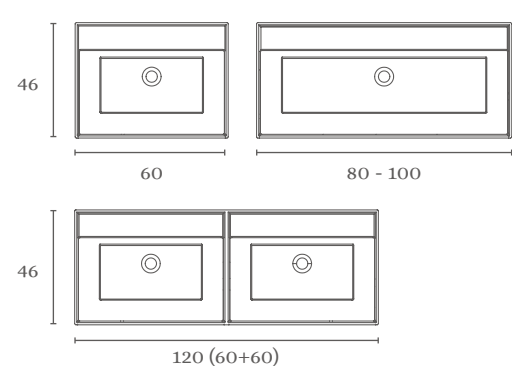
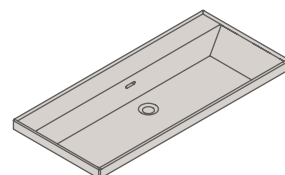
Enzo

Profondeur du bac 12. Épaisseur 2,1.



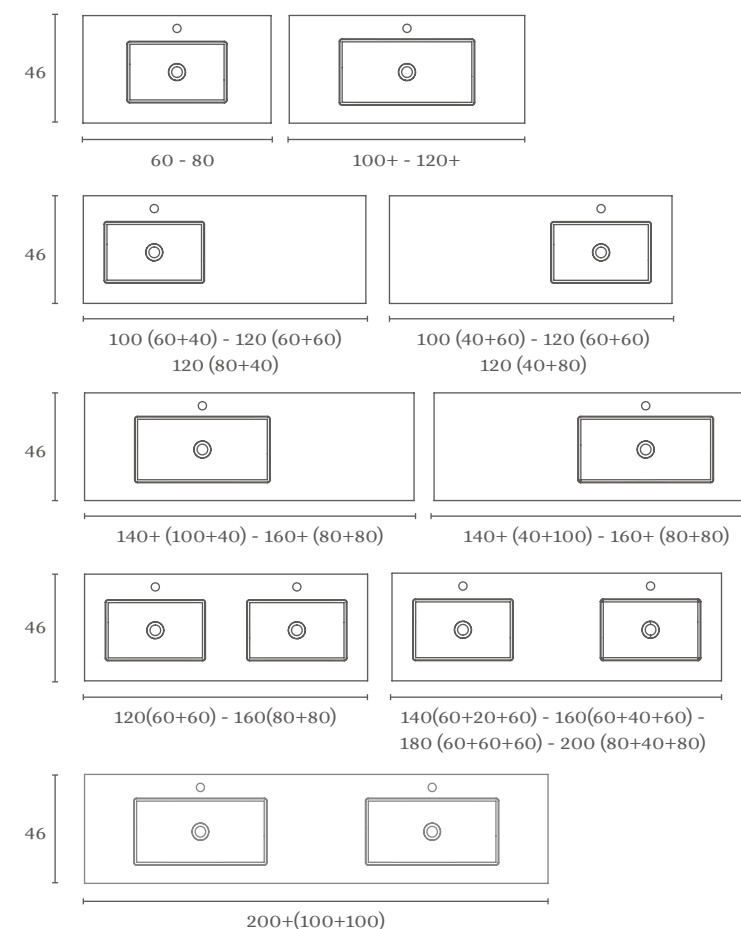
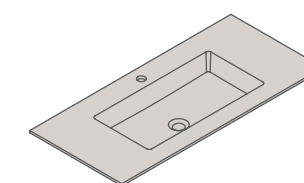
Cairo

Profondeur du bac 11. Épaisseur 4,7.



Sky

Profondeur du bac 12. Épaisseur 1,2.



ÉTAPE 4.1

PLAN VASQUES

AVEC VASQUE À POSER SUR PLAN

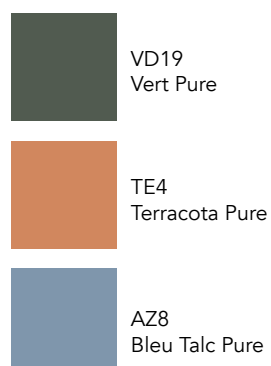
ÉTAPE 4.2

VASQUES

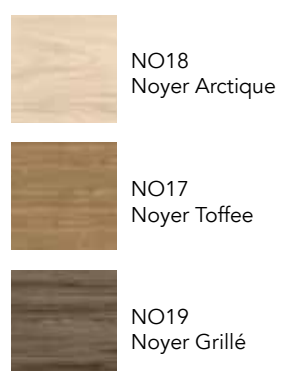
À POSER SUR PLAN

Finitions

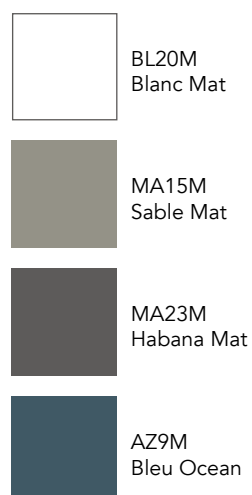
Pure



Nature



Matt Premium



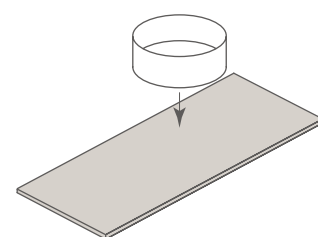
Solid



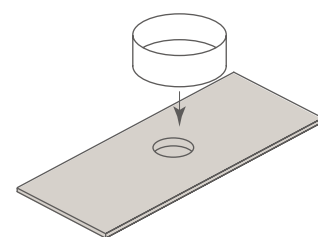
Gel Coat



Plans /couvercles (40 à 200 cm)

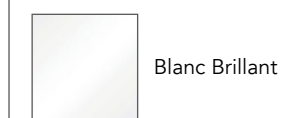


Plans mécanisé (60 - 80 - 100 cm) Disponible en finitions Pure, Nature et Matt Premium.

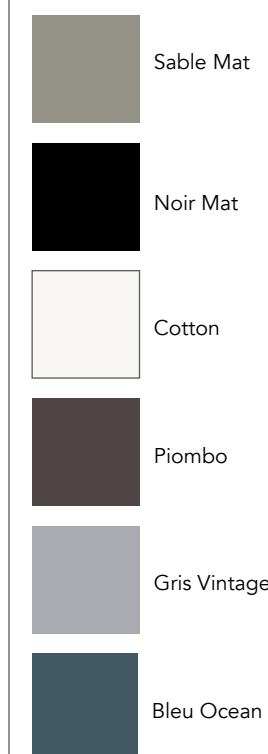


Finitions

Céramique



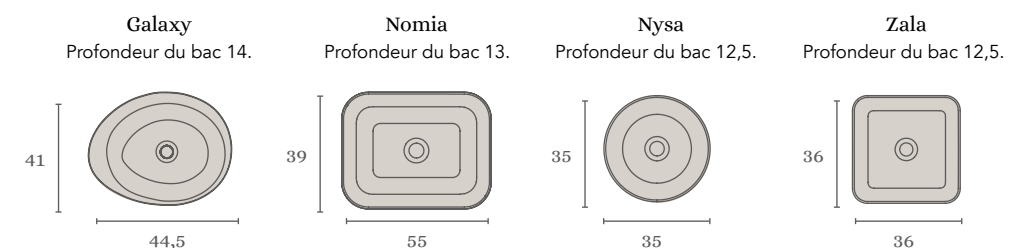
Céramique



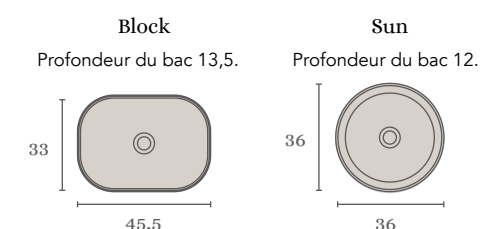
Solid Surface



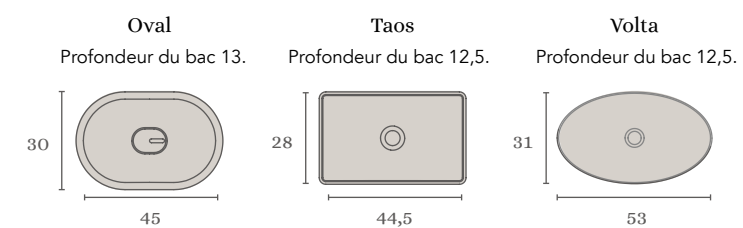
Vasques céramiques



Vasques céramiques

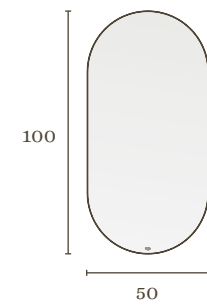


Vasques Solid Surface

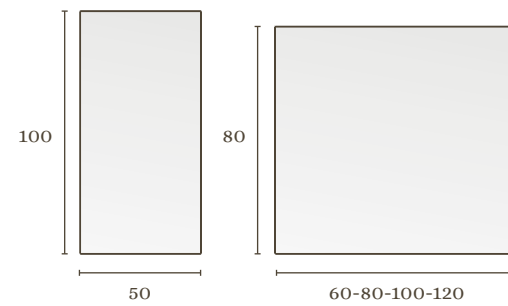


ÉTAPE 5
MIROIRS
AVEC LUMIÈRE

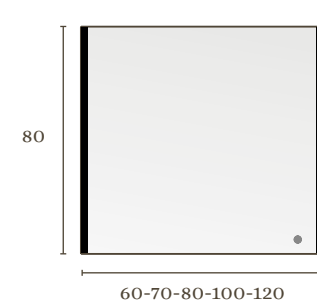
ÉTAPE 5
MIROIRS
SANS LUMIÈRE



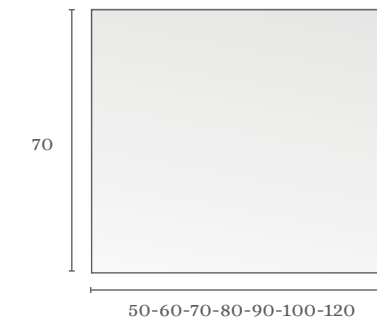
Axis



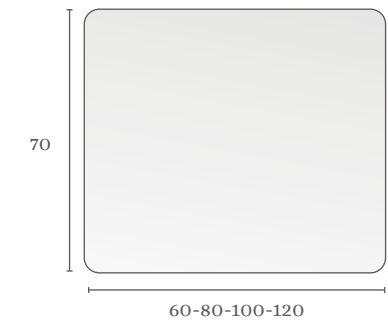
Blaze



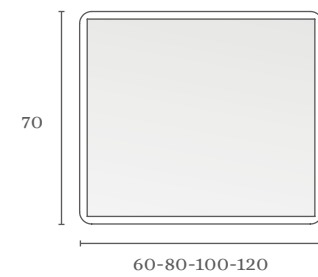
Aine



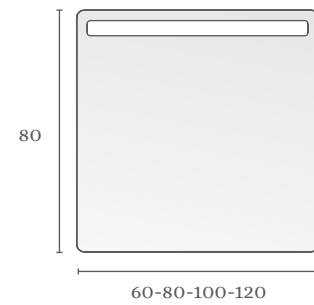
Murano



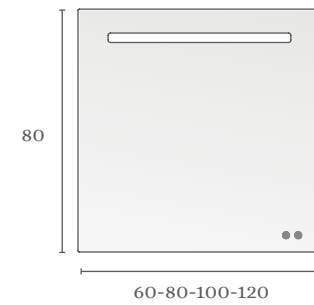
Esferic



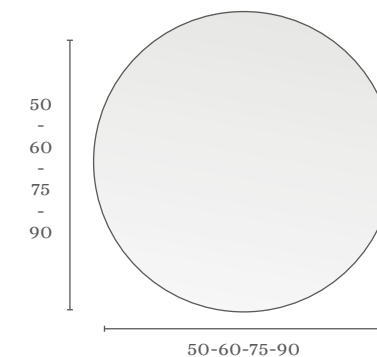
Stella



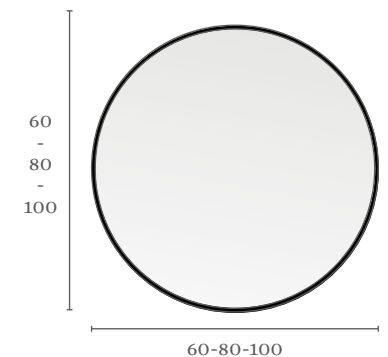
Lys



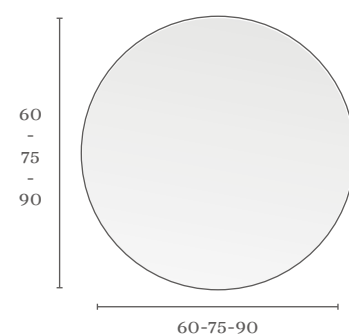
Boira



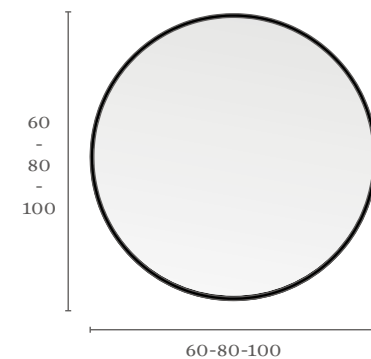
Yue



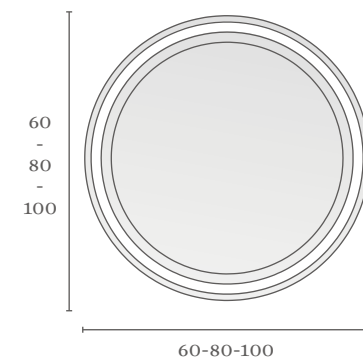
Eclipse



Lua



Halo



Glow

ÉTAPE 6

AUXILIAIRES

MEUBLES HAUTS

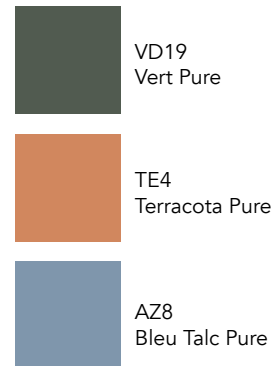
ÉTAPE 6

AUXILIAIRES

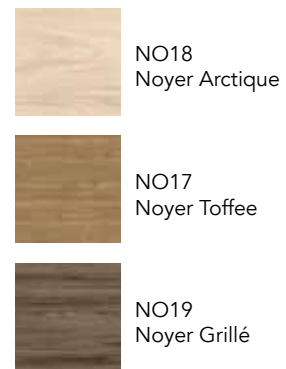
COLONNES

Finitions

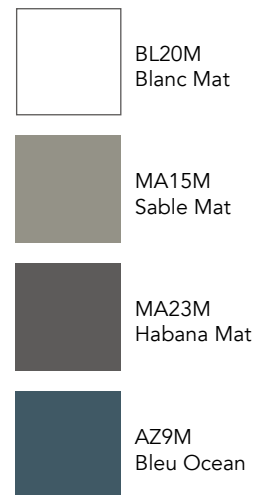
Pure



Nature



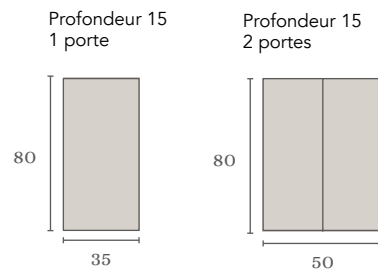
Matt Premium



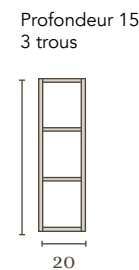
Auxiliaires Dupla



Meubles hauts



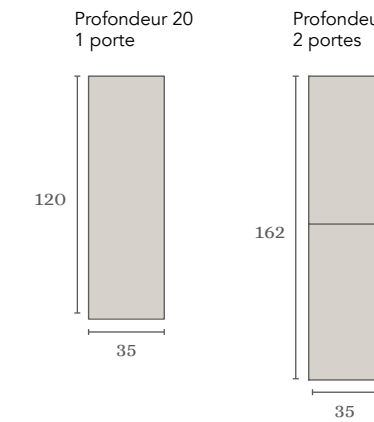
Meuble haut ouvert



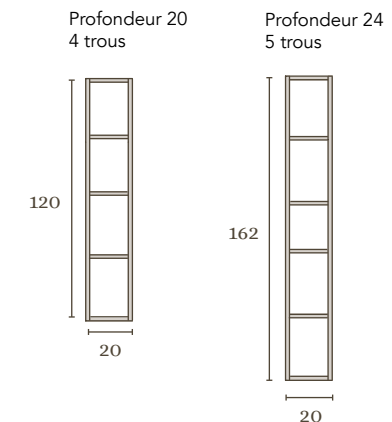
Auxiliaires Dupla



Colonnes



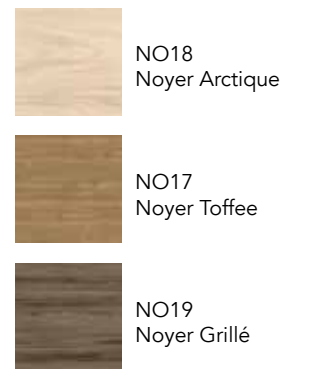
Colonnes ouvertes



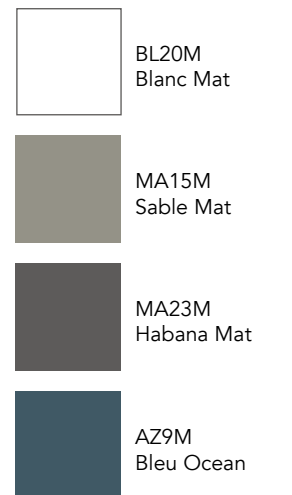
Pure



Nature



Matt Premium

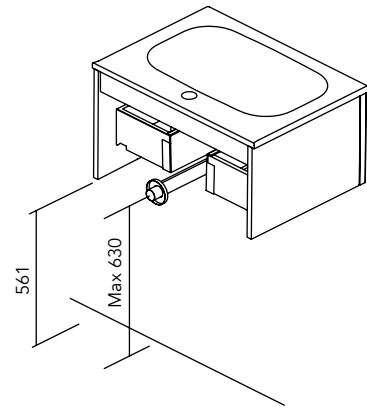


Finitions

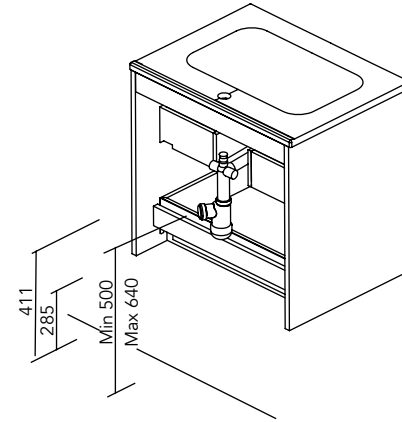
Installation du siphon

TUYO

1 tiroir. Profondeur vide sanitaire 7 cm.

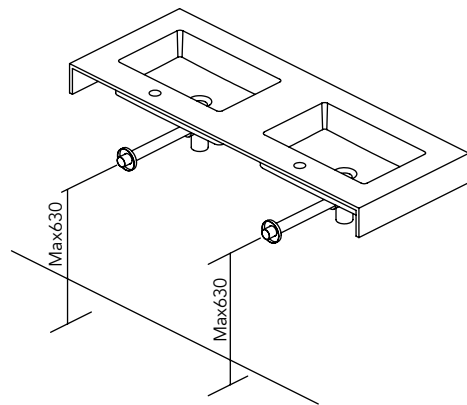


2 tiroirs. Profondeur vide sanitaire 7 cm.



Console Sky

1 tiroir. Profondeur vide sanitaire 5,5 cm.



Spécifications Techniques

	MATÉRIAUX				TIROIRS			POIGNÉES							
	AGL. 16 mm	AGL. 16 mm	AGL. 19 mm	MDF 19 mm	Extraction Totale Hettich	Intérieur Cuir Fumé	Organisateur tiroir	Poignée métallique	Blanc Mat	Noir Mat	Bronze	Inox Mat	Bleu Ocean	Sable Mat	Habana Mat
	STR.	FAÇADES						MAT.	FINITIONS						
CLASSIC	•		•		•	•	•	•	•	•	•	•			
LINE	•		•		•	•	•	•		•		•			
BOLD	•	•			•	•	•	•		•		•			
MINIMAL	•		•		•	•	•	•	•			•	•	•	•
CANALETTO	•			•	•	•	•	•	•			•		•	•

	FINITIONS MEUBLES									
	VD19M. Vert Pure	TE4. Terracota Pure	AZ8. Bleu Talc Pure	NO18. Noyer Arctique	NO17. Noyer Toffee	NO19. Noyer Grillé	AZ9M. Bleu Ocean	BL20M. Blanc Mat	MA15M. Sable Mat	MA23M. Habana Mat
	PURE			NATURE			MATT PREMIUM			
CLASSIC	•	•	•	•	•	•	•	•	•	•
LINE	•	•	•	•	•	•	•	•	•	•
BOLD	•	•	•	•	•	•	•	•	•	•
MINIMAL	•	•	•	•	•	•	•	•	•	•
CANALETTO								•	•	•